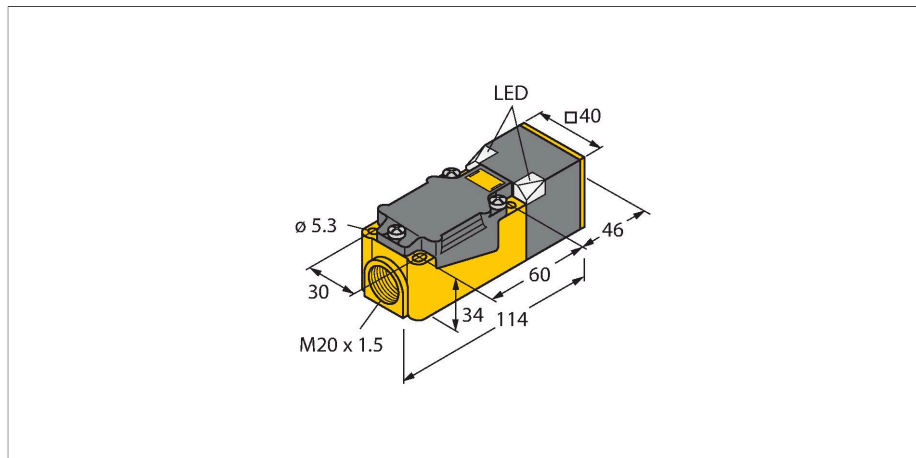


NI40U-CP40-VP4X2

Senzor inductiv – Cu distanță de sesizare mărită



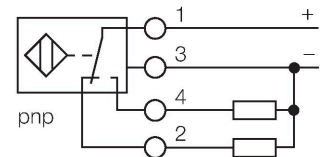
Caracteristici

- Rectangular, height 40 mm
- Variable orientation of active face in 9 directions
- Plastic, PBT-GF30-V0
- High luminance corner LEDs
- Optimum view on supply voltage and switching state from any position
- Factor 1 pentru toate metalele
- Distanță de sesizare mărită
- Grad de protecție IP68
- Acoperire mare
- Rezistent la câmpuri magnetice
- Domeniu de temperatură extins
- Frecvență de comutare ridicată
- 4-fire c.c., 10..0.65 VCC
- comutator, ieșire pnp
- cameră de borne

Caracteristici tehnice

| | |
|---|--|
| Tip | NI40U-CP40-VP4X2 |
| Nr. ID | 1540600 |
| Caracteristici generale | |
| Distanță de comutare nominală | 40 mm |
| Condiții de montare | Degajat |
| Distanță sigură de operare | $\leq (0.81 \times S_n)$ mm |
| Precizie de repetabilitate | $\leq 2 \%$ din capătul de scală |
| Derivă de temperatură | $\leq \pm 10 \%$ |
| | $\leq \pm 20 \%$, $\leq -25 \text{ }^\circ\text{C}$ v $\geq +70 \text{ }^\circ\text{C}$ |
| Histerezis | 3...15 % |
| Caracteristici electrice | |
| Tensiune de alimentare | 10...65 Vcc |
| Riplu rezidual | $\leq 10 \%$ U_{ss} |
| Curent nominal de alimentare în c.c. | ≤ 200 mA |
| Curent fără sarcină | 15 mA |
| Curent rezidual | ≤ 0.1 mA |
| Tensiunea de test de izolație | ≤ 0.5 kV |
| Protecție la scurtcircuit | Da / Ciclic |
| Cădere de tensiune la I_o | ≤ 1.8 V |
| Protecție la întrerupere fir/Alimentare inversă | Da / Complet |
| Funcție de ieșire | 4-fire, Contact complementar, PNP |
| Stabilitate câmp c.c. | 300 mT |
| Stabilitate câmp c.a. | 300 mT _{ss} |
| Clasă de protecție | □ |
| Frecvență de comutație | 0.25 kHz |

Diagramă de conexiuni



Principiu de funcționare

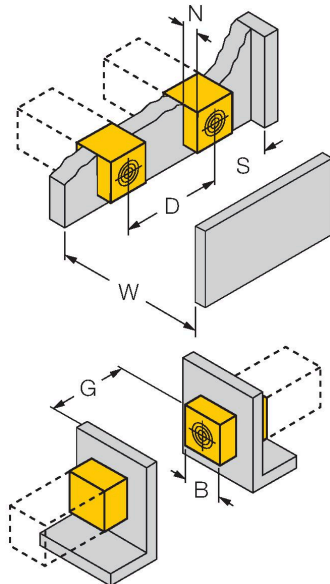
Senzorii inductivi sunt destinați detecției fără contact și fără uzură a obiectelor metalice. Senzorii uprox Factor 1 prezintă avantaje majore datorită sistemului patentat ferită fără miez cu mai multe bobine. Detectează toate metalele de la aceeași distanță mare de comutare și sunt rezistenți la câmpuri magnetice.

Caracteristici tehnice

| Caracteristici Mecanice | |
|---------------------------------|---|
| Design | Rectangular, CP40 |
| Dimensiuni | 114 x 40 x 40 mm |
| Materialul carcasei | Plastic, PBT-GF30-V0, Negru |
| Materialul feței active | plastic, PA6-GF30-X, galben |
| Conexiune electrică | Cutie borne |
| Sec#iune conductor | ≤ 2.5 mm ² |
| Condiții de mediu | |
| Temperatura mediului | -30...+85 °C |
| Rezistență la vibrații | 55 Hz (1 mm) |
| Rezistență la șoc | 30 g (11 ms) |
| Clasă de protecție | IP68 |
| MTTF | 874 ani conform SN 29500 (Ed. 99) 40 °C |
| Indicator al tensiunii de lucru | 2 x leduri, verde |
| Indicare stare | 2 x LED-uri, Galben |

Instrucțiuni de montare

Instrucțiuni de montare/descriere

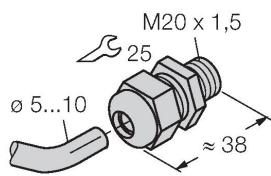


| | |
|------------------------|--------|
| Distanța D | 240 mm |
| Distanța W | 120 mm |
| Distanța T | 140 mm |
| Distanța S | 60 mm |
| Distanța G | 240 mm |
| Distanța N | 30 mm |
| Lățimea zonei active B | 40 mm |

Accesorii

STRM M20X1.5 SCHWARZ

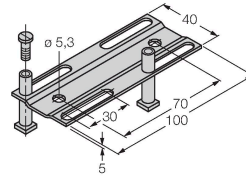
6965902



Presetupă M20 x 1.5

JS025/037

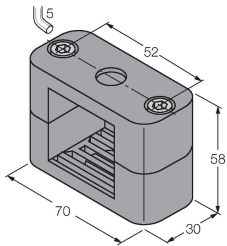
69429



Șină de montaj pentru carcase
rectangulare CK/CP40; material: VA
1.4301

BSS-CP40

6901318



Clema de montaj pentru carcase
rectangulare 40 x 40 mm; material:
Polipropilenă