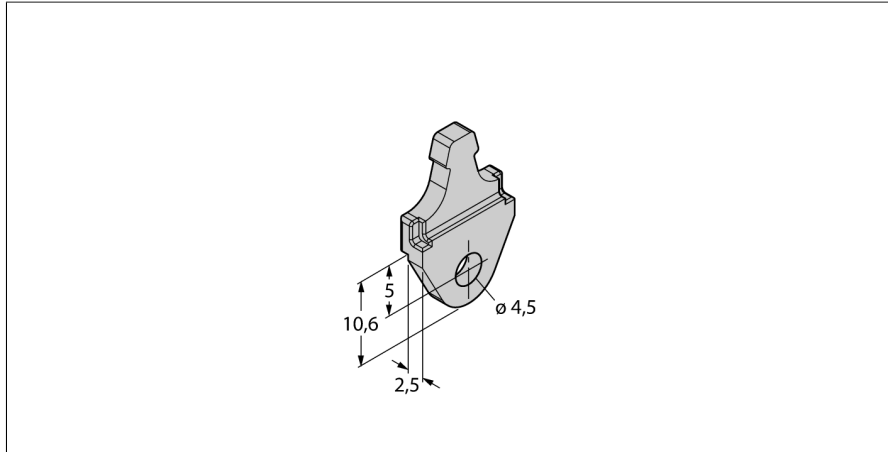


## Accesorii

### Suport de montare

### Pentru senzori de poziție liniară LI-Q17L

### M1.2-Q17L



- Suport de montare pentru senzorii de poziție liniară Q17L
- Material: Aluminiu
- Unitate de ambalare: 3 buc.

Tip	M1.2-Q17L
Nr. ID	1590750