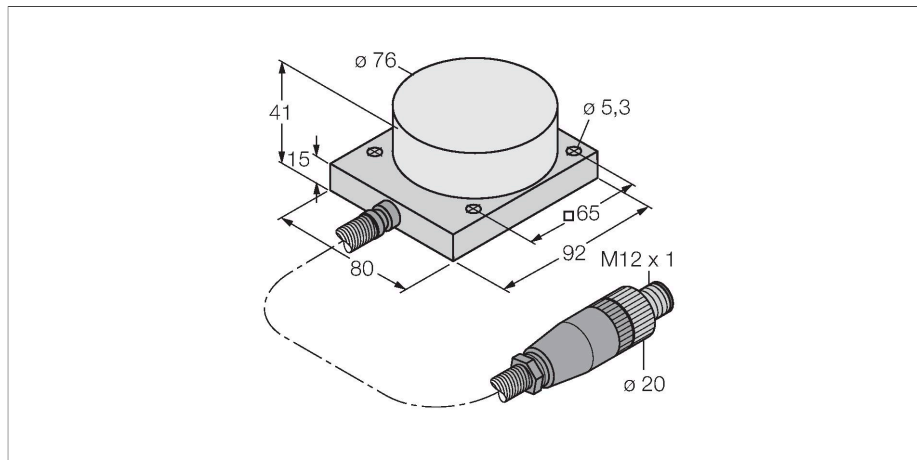


# NI40-CQ80/S1102 5M

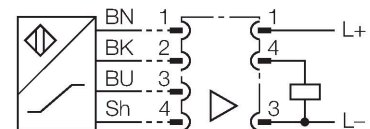
## Senzor inductiv – cu domeniu de temperatură extins



### Caracteristici

- Dreptunghiular, înălțime 41 mm
- Carcasa senzorului din aluminiu
- Plastic, PEEK
- Manșon cablu de aluminiu
- Pentru temperaturi până la +250 °C
- Funcționează numai cu procesor de semnal EM30-AP6X2-H1141/S1102
- Punct de comutație ajustat la unitatea de procesare
- conectare cu 3-fire la procesor

### Diagramă de conexiuni

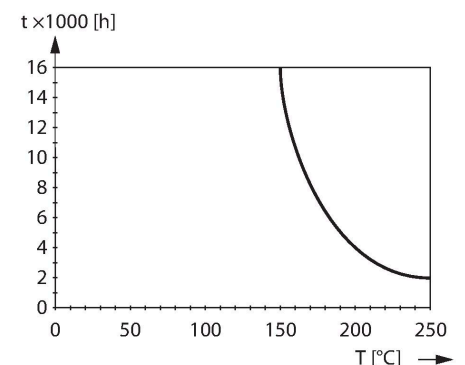


### Principiu de funcționare

Senzorii trebuie folosiți cu un procesor de semnal EM30-AP6X2-H1141/S1102. Distanța de comutație este setată folosind un potențiometrul (continuu) de pe procesorul de semnal. Acesta se află sub capacul înșurubat lângă LED. Atunci când este posibil, distanța de comutație trebuie setată la temperatura de funcționare. La setarea distanței de comutare la temperatura camerei, trebuie luată în considerare variația cu temperatura a sensibilității sistemului senzor..

Setare:

1. Plasați ținta (oțel, min. 1 mm grosime, pătrat, lungime margine min. 3x distanța de comutație nominală) la o distanță de comutație sigură față de senzor
2. Rotiți potențiometrul în sens antiorar până ce se aprinde LED verde
3. Rotiți potențiometrul în sens orar până ce se aprinde LED galben
4. Testați funcționarea în stare de operare



### Caracteristici tehnice

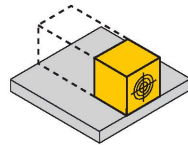
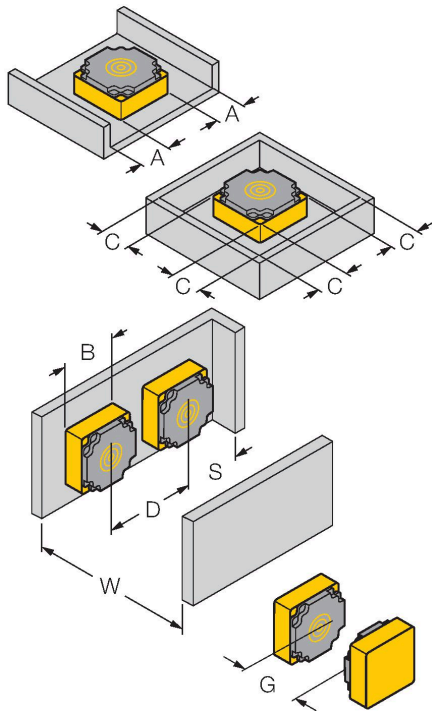
Tip	NI40-CQ80/S1102 5M
Nr. ID	1602404
Special version	S1102 Corespunde cu: Temperatura ambientă de până la 250 °C
<b>Caracteristici generale</b>	
Distanță de comutare nominală	40 mm
Condiții de montare	Degajat, este posibilă montarea parțial îngropată
Distanță sigură de operare	$\leq (0.81 \times S_n)$ mm
Factori de corecție	St37 = 1; Al = 0.3; oțel inoxidabil = 0.7; Ms = 0.4
Precizie de repetabilitate	$\leq 2$ % din capătul de scală
Histerezis	3...15 %
<b>Caracteristici electrice</b>	
Funcție de ieșire	Contact NO, PNP
<b>Caracteristici Mecanice</b>	
Design	Rectangular, CQ80
Dimensiuni	92 x 80 x 41 mm
Materialul carcasei	Plastic, AL
Materialul feței active	PEEK
Conexiune electrică	Conectori, M12 x 1
	Conector pentru temperatură max. -20... +70°C
Tip cablu	Ø 3.7 mm, PTFE, FEP, 5 m
	Tub de protecție din aluminiu Ø 8 mm pentru protecția cablului
Secțiune conductor	3 x 0.34 mm <sup>2</sup>
<b>Condiții de mediu</b>	
Temperatura mediului	0...+250 °C

## Caracteristici tehnice

Rezistență la vibrații	55 Hz (1 mm)
Rezistență la șoc	30 g (11 ms)
Clasă de protecție	IP60
MTTF	1190 ani conform SN 29500 (Ed. 99) 40 °C

## Instrucțiuni de montare

### Instrucțiuni de montare/descriere



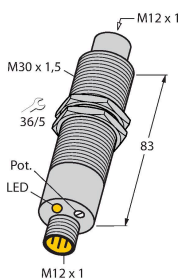
Distanța D	3 x B
Distanța W	3 x Sn
Distanța S	1.5 x B
Distanța G	6 x Sn
Distanța A	1 x Sn
Distanța C	2 x Sn
Lățimea zonei active B	76 mm

Posibilitate montare cu 1-față îngropată în metal fără modificarea distanței de comutare

## Accesorii

EM30-AP6X2-H1141/S1102

1602411



Procesor de semnal pentru senzor 250 °C; materialul carcasei: Oțel inoxidabil 1.4571; grad de protecție: IP67; afișare: Led/galben; afișarea tensiunii de lucru: LED/verde; temperatura mediului: -20...+70 °C