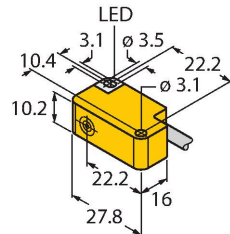


BI2-Q10S-VP6X

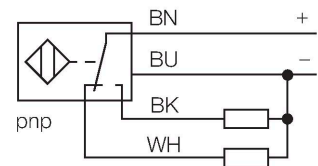
Senzor inductiv



Caracteristici

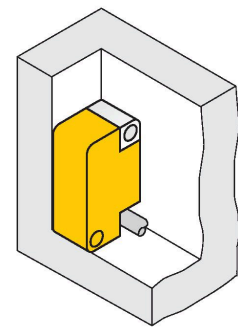
- Dreptunghiular, înălțime 10.2 mm
- Fața activă, laterală
- Ieșirea cablului se poate face prin toate părțile laterale
- Plastic, PP-GF20
- 4-fire c.c., 10..0.30 VCC
- comutator, ieșire pnp
- conectare cu cablu

Diagramă de conexiuni



Principiu de funcționare

Senzorii inductivi sunt destinați detecției fără contact și fără uzură a obiectelor metalice. În acest scop, se folosește un câmp electromagnetic alternativ de înaltă frecvență, care interacționează cu obiectul de sesizat. Senzorii inductivi generează acest câmp printr-un circuit RLC cu bobină de ferită.



Caracteristici tehnice

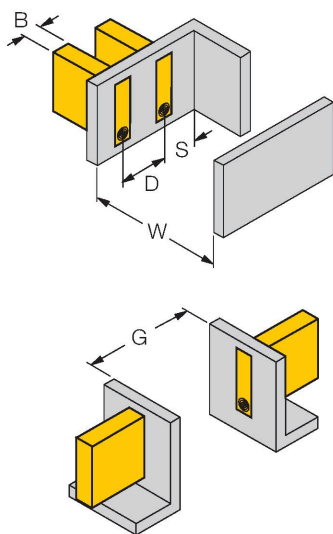
Tip	BI2-Q10S-VP6X
Nr. ID	1609340
Caracteristici generale	
Distanță de comutare nominală	2 mm
Condiții de montare	Îngropat
Distanță sigură de operare	$\leq (0.81 \times S_n)$ mm
Factori de corecție	St37 = 1; Al = 0.3; oțel inoxidabil = 0.7; Ms = 0.4
Precizie de repetabilitate	≤ 2 % din capătul de scală
Derivă de temperatură	$\leq \pm 10$ %
Histerezis	3...15 %
Caracteristici electrice	
Tensiune de alimentare U_B	10...30 Vcc
Riplu U_{ss}	≤ 10 % U_{Bmax}
Curent nominal de alimentare în c.c. I_e	≤ 150 mA
Curent fără sarcină	≤ 15 mA
Curent rezidual	≤ 0.1 mA
Tensiunea de test de izolație	0.5 kV
Protecție la scurtcircuit	Da/Ciclic
Cădere de tensiune la I_e	≤ 1.8 V
Protecție la fir întrerupt/alimentare inversă	Da/Complet
Funcție de ieșire	4-fire, Contact complementar, PNP
Frecvență de comutație	2 kHz
Caracteristici Mecanice	
Design	Rectangular, Q10S
Dimensiuni	27.8 x 16 x 10.2 mm
Materialul carcasei	Plastic, PP-GF20

Caracteristici tehnice

Materialul feței active	PP-GF20
Conexiune electrică	Cabluri
Tip cablu	Ø 3 mm, Gri, Lif9Y-11YFHF, PUR, 2 m
Secțiune conductor	4 x 0.14 mm ²
Condiții de mediu	
Temperatura mediului	-25...+70 °C
Rezistență la vibrații	55 Hz (1 mm)
Rezistență la șoc	30 g (11 ms)
Clasă de protecție	IP67
MTTF	2283 ani conform SN 29500 (Ed. 99) 40 °C
Indicare stare	LED, Galben

Instrucțiuni de montare

Instrucțiuni de montare/descriere



Distanța D	2 x B
------------	-------

Distanța W	3 x Sn
------------	--------

Distanța S	1 x B
------------	-------

Distanța G	6 x Sn
------------	--------

Lățimea zonei active B	10.2 mm
------------------------	---------