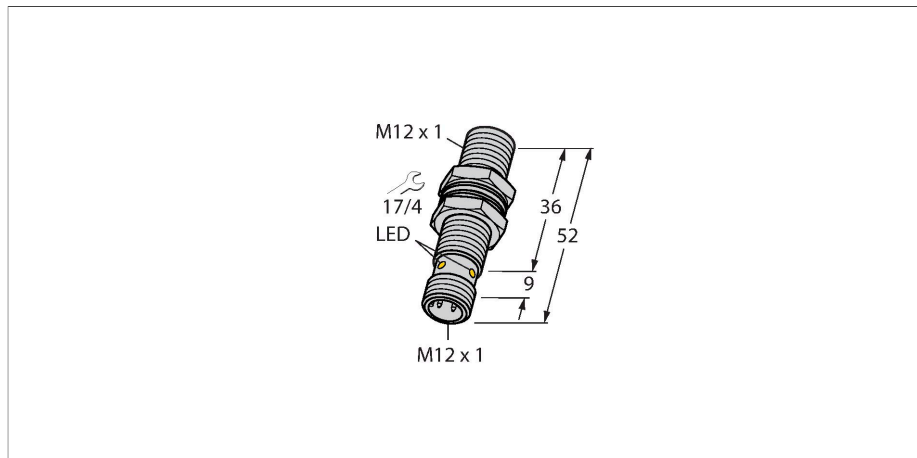


# BI4U-MT12-AN6X-H1141

## Senzor inductiv – Cu distanță de sesizare mărită



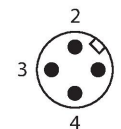
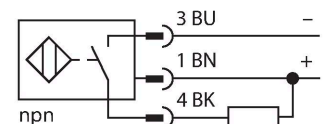
### Caracteristici tehnice

Tip	BI4U-MT12-AN6X-H1141
Nr. ID	1634829
<b>Caracteristici generale</b>	
Distanță de comutare nominală	4 mm
Condiții de montare	Îngropat
Distanță sigură de operare	$\leq (0.81 \times S_n)$ mm
Precizie de repetabilitate	$\leq 2 \%$ din capătul de scală
Derivă de temperatură	$\leq \pm 10 \%$ $\leq \pm 15 \%$ , $\leq -25 \text{ }^\circ\text{C}$ v $\geq +70 \text{ }^\circ\text{C}$
Histerezis	3...15 %
<b>Caracteristici electrice</b>	
Tensiune de alimentare $U_b$	10...30 Vcc
Ripiu $U_{ss}$	$\leq 10 \%$ $U_{Bmax}$
Curent nominal de alimentare în c.c. $I_e$	$\leq 200$ mA
Curent fără sarcină	$\leq 25$ mA
Curent rezidual	$\leq 0.1$ mA
Tensiunea de test de izolație	0.5 kV
Protecție la scurtcircuit	Da/Ciclic
Cădere de tensiune la $I_e$	$\leq 1.8$ V
Protecție la fir întrerupt/alimentare inversă	Da/Complet
Funcție de ieșire	3-fire, Contact NO, NPN
Stabilitate câmp c.c.	300 mT
Stabilitate câmp c.a.	300 mT <sub>ss</sub>
Clasă de protecție	□
Frecvență de comutație	3 kHz

### Caracteristici

- Cilindru filetat, M12 x 1
- Alamă, acoperită cu PTFE
- Factor 1 pentru toate metalele
- Grad de protecție IP68
- Rezistent la câmpuri magnetice
- Distanță de sesizare mare
- Se poate monta retras
- 3-fire c.c., 10...0.30 VCC
- ieșire npn normal deschis
- conector M12 x 1

### Diagramă de conexiuni



### Principiu de funcționare

Senzorii inductivi sunt destinați detecției fără contact și fără uzură a obiectelor metalice. Senzorii uprox+ prezintă avantaje majore datorită sistemului patentat cu mai multe bobine. Ei excelează prin distanțe de sesizare optime, flexibilitate și funcționare sigură foarte ridicate, precum și printr-o standardizare eficientă.

## Caracteristici tehnice

Caracteristici Mecanice	
Design	Cilindru filetat, M12 x 1
Dimensiuni	52 mm
Materialul carcasei	Metal, CuZn, Acoperit cu PTFE
Materialul feței active	plastic, LCP, Acoperit cu PTFE
Cuplul maxim de strângere a piuliței carcasei	7 Nm
Conexiune electrică	Conectori, M12 × 1
Condiții de mediu	
Temperatura mediului	-30...+85 °C
Rezistență la vibrații	55 Hz (1 mm)
Rezistență la șoc	30 g (11 ms)
Clasă de protecție	IP68
MTTF	874 ani conform SN 29500 (Ed. 99) 40 °C
Indicare stare	LED, Galben

## Instrucțiuni de montare

### Instrucțiuni de montare/descriere



Distanța D	24 mm
Distanța W	3 x Sn
Distanța T	3 x B
Distanța S	1.5 x B
Distanța G	6 x Sn
Diametrul zonei active B	Ø 12 mm

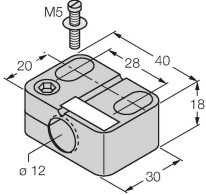
Toate aprox+ tipurile filetate se pot de asemenea monta retras. O funcționare sigură este asigurată prin înfiletarea senzorului cu jumătate de tură.

## Accesorii

BST-12B

6947212

Colier de montare pentru senzori cilindrici filetați, cu opritor; material: PA6



QMT-12

6945106

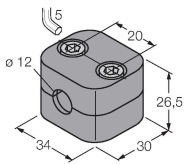
Suport cu montare rapidă cu opritor; material: alamă acoperită PTFE; Filet tată M16 × 1. Notă: Distanța de sesizare a detectoarelor de proximitate se poate modifica dacă sunt utilizate suporturi de montare rapidă.



BSS-12

6901321

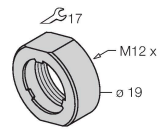
Colier de montare pentru senzori cilindrici filetați și nefiletați; material: Polipropilenă



PN-M12

6905309

Piuliță pentru protecție la impact pentru senzori cilindrici filetați M12x1; material: Oțel inoxidabil A2 1.4305 (AISI 303)



## Accesorii

Desen cu dimensiuni

Tip

Nr. ID

RKC4T-2/TXL1001

6630249

Cablu de conectare, conector mamă M12, drept, 3-pini, lungime cablu: 2 m, material manta protectoare: fibre de aramidă, galbene; vârf de temperatură: 200 °C

