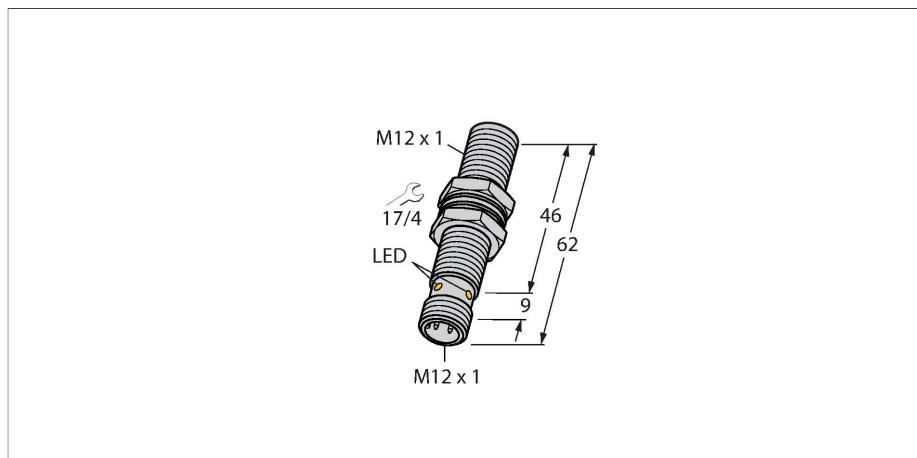


BI4U-EM12EWD-VP6X-H1141

Senzor inductiv – pentru industria alimentară



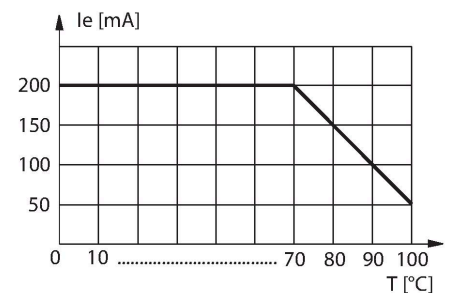
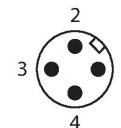
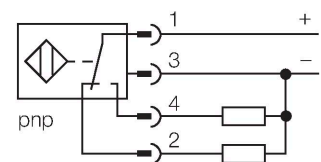
Caracteristici

- cilindru filetat, M12 x 1
- o#el INOX, 1.4404
- Parte frontală din polimer cu cristale lichide
- Factor 1 pentru toate metalele
- Rezistent la câmpuri magnetice
- Pentru temperaturi cuprinse între -40 °C... +100 °C
- Clasă de protecție înaltă IP69K pentru medii agresive
- Garnitură specială cu buză dublă
- Protecție împotriva tuturor agenților de curățare alcalini și acizi obișnuiți
- Etichetă gravată cu laser, permanent lizibilă
- 4-fire c.c., 10...0.30 VCC
- comutator, ieșire pnp
- conector M12 x 1

Caracteristici tehnice

| | |
|---|--|
| Tip | BI4U-EM12EWD-VP6X-H1141 |
| Nr. ID | 1635012 |
| Caracteristici generale | |
| Distanță de comutare nominală | 4 mm |
| Condiții de montare | Îngropat |
| Distanță sigură de operare | $\leq (0.81 \times S_n)$ mm |
| Precizie de repetabilitate | $\leq 2 \%$ din capătul de scală |
| Derivă de temperatură | $\leq \pm 10 \%$ $\leq \pm 20 \%$, $\leq -25 \text{ °C}$, $\geq +70 \text{ °C}$ |
| Histerezis | 3...15 % |
| Caracteristici electrice | |
| Tensiune de alimentare | 10...30 Vcc |
| Ripul rezidual | $\leq 10 \%$ U_{ss} |
| Curent nominal de alimentare în c.c. | ≤ 200 mA |
| Curent fără sarcină | 25 mA |
| Curent rezidual | ≤ 0.1 mA |
| Tensiunea de test de izolație | ≤ 0.5 kV |
| Protecție la scurtcircuit | Da / Ciclic |
| Cădere de tensiune la I_e | ≤ 1.8 V |
| Protecție la întrerupere fir/Alimentare inversă | Da / Complet |
| Funcție de ieșire | 4-fire, Contact complementar, PNP |
| Stabilitate câmp c.c. | 300 mT |
| Stabilitate câmp c.a. | 300 mT _{ss} |
| Clasă de protecție | ☐ |
| Frecvență de comutație | 3 kHz |

Diagramă de conexiuni

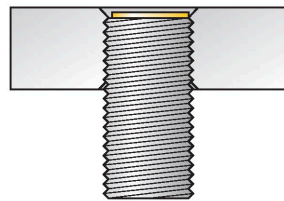
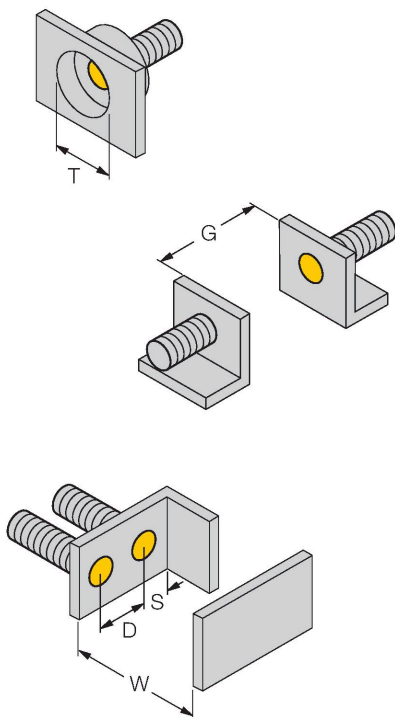


Caracteristici tehnice

| Caracteristici Mecanice | |
|---|---|
| Design | Cilindru filetat, M12 x 1 |
| Dimensiuni | 62 mm |
| Materialul carcasei | Oțel inoxidabil, 1.4404 (AISI 316L) |
| Materialul feței active | plastic, LCP |
| Carcasa conectorului | plastic, PP |
| Presiunea admisibilă la partea frontală | ≤ 20 bar |
| Cuplul maxim de strângere a piuliței carcasei | 10 Nm |
| Conexiune electrică | Conectori, M12 x 1 |
| Condiții de mediu | |
| Temperatura mediului | -40...+100 °C |
| Rezistență la vibrații | 55 Hz (1 mm) |
| Rezistență la șoc | 30 g (11 ms) |
| Clasă de protecție | IP68 IP69K |
| MTTF | 874 ani conform SN 29500 (Ed. 99) 40 °C |
| Indicare stare | LED, Galben |

Instrucțiuni de montare

Instrucțiuni de montare/descriere



| | |
|--------------------------|---------|
| Distanța D | 24 mm |
| Distanța W | 3 x Sn |
| Distanța T | 3 x B |
| Distanța S | 1.5 x B |
| Distanța G | 6 x Sn |
| Diametrul zonei active B | Ø 12 mm |

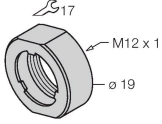
Toate aprox+ tipurile filetate se pot de asemenea monta retras. O funcționare sigură este asigurată prin înfiletarea senzorului cu jumătate de tură.

Accesorii

PN-M12

6905309

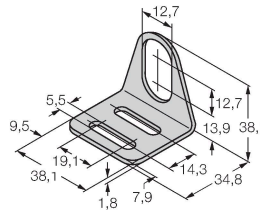
Piuliță pentru protecție la impact pentru senzori cilindrici filetați M12x1; material: Oțel inoxidabil A2 1.4305 (AISI 303)



MW-12

6945003

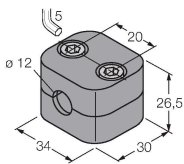
Suport de montaj pentru senzori cilindrici filetați, material: Oțel inoxidabil A2 1.4301 (AISI 304)



BSS-12

6901321

Colier de montare pentru senzori cilindrici filetați și nefiletați; material: Polipropilenă



Accesorii

| Desen cu dimensiuni | Tip | Nr. ID | |
|---------------------|--------------|---------|--|
| | RKH4.4-2/TFE | 6934473 | Cablu de conectare, conector mamă M12, drept, 4-pini, piuliță din oțel inoxidabil, lungime cablu: 2 m, material manta: PVC, gri, domeniu de temperatură: -25...+80 °C |
| | RKH4.4-2/TFG | 6933086 | Cablu de conectare, conector mamă M12, drept, 4-pini, piuliță din oțel inoxidabil, lungime cablu: 2 m, material manta: TPE, gri, domeniu de temperatură: -40...+105 °C |