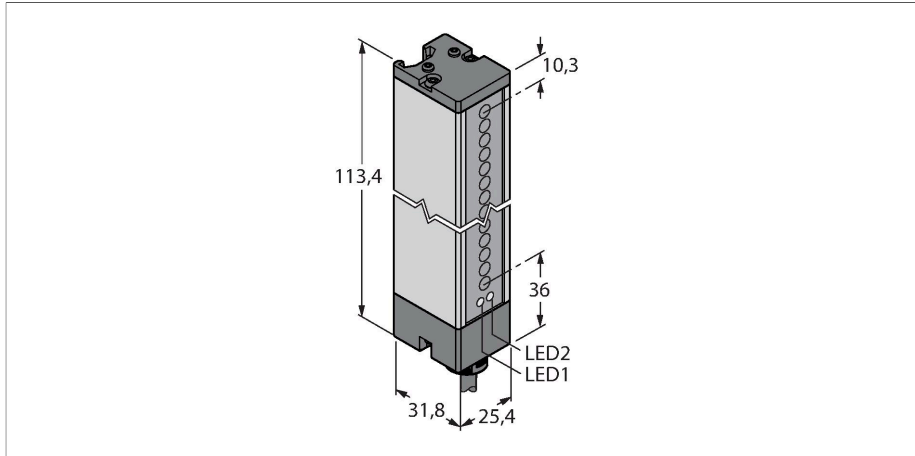


LX3R

Senzor fotoelectric – Senzor în opoziție (receptor)

Receptor



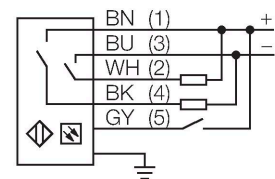
Caracteristici tehnice

Tip	LX3R
Nr. ID	3002664
Date optice	
Funcție	barieră optică
Mod de operare	Receptor
Rezoluție optică	9.5 mm
Domeniu	150...2000 mm
Câmp de scanare	67 mm
Caracteristici electrice	
Tensiune de alimentare	10...30 Vcc
Riplu rezidual	< 10 % U _{ss}
Curent fără sarcină	≤ 100 mA
Protecție la scurtcircuit	Da
Protecție la alimentare inversă	Da
Funcție de ieșire	Contact NO, PNP/NPN
Ieșire în curent	125 mA
Timpi de răspuns caracteristic	< 0.8 ms
Caracteristici Mecanice	
Design	Rectangular, LX
Dimensiuni	31.8 x 25.4 x 113.4 mm
Materialul carcasei	Metal, AL, Gri
Lentilă	plastic, Acrylic
Conexiune electrică	Cabluri, 2 m, PVC
Număr de conductoare	5
Secțiune conductor	0.5 mm ²
Temperatura mediului	-20...+70 °C

Caracteristici

- Cablu 2 m, 5-fire
- Grad de protecție IP65
- Câmp de scanare 67 mm
- Dimensiunea minimă a obiectului detectat 9,5 mm
- Tensiune de alimentare: 10 ... 30 VDC
- Conectare programabilă pentru domeniu de sesizare redus
- 2 piulițe canelate inclusiv șuruburi M5 pentru montare pe perete incluse la livrare

Diagramă de conexiuni

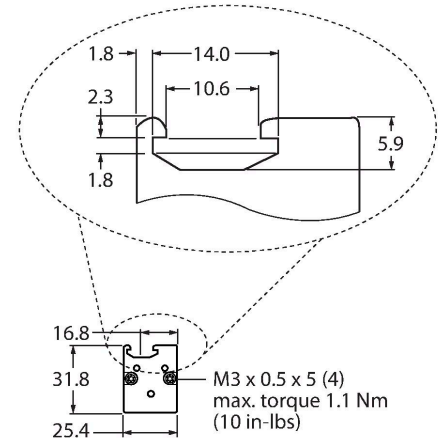


Principiu de funcționare

Cortinele optice sunt folosite la monitorizarea unor zone largi. Sunt alcătuite din emițător și receptor. Sunt disponibile cortine optice în comutație cu înălțimi de scanare de până la 76 mm (LX3...) și până la 914 mm (Lx36...) Fasciculele încrucișate ale cortinei optice LX permit detectarea sigură a obiectelor mici și/ sau a obiectelor care nu au forme standard.

Caracteristici tehnice

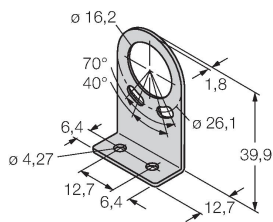
Umiditate relativă	0...90 %
Clasă de protecție	IP65
Indicator al tensiunii de lucru	LED, verde
Indicare stare	LED, Galben
Indicare eroare	LED, Roșu, intermitent
Teste/Certificări	
MTTF	74 ani conform SN 29500 (Ed. 99) 40 °C
Certificări	CE, cURus



Accesorii

SMBLX

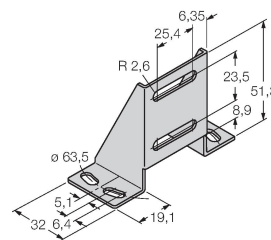
3002915



Suport de montaj, oțel galvanizat, pentru seriile LX, 2 buc, neincluse în pachet

SMBLXR

3002914



Picior, oțel galvanizat, pentru seriile LX