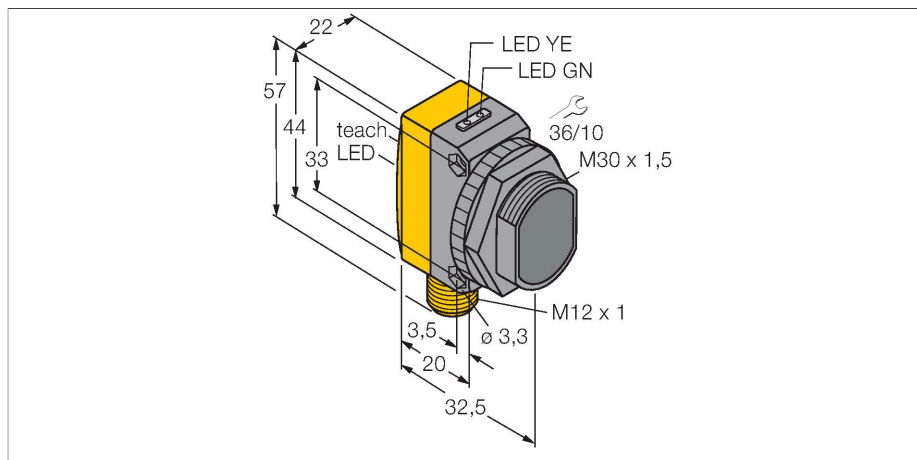


QS30LDLQ

Senzor fotoelectric – Senzor cu mod difuz



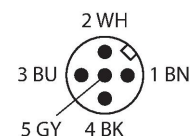
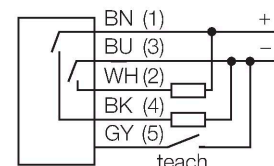
Caracteristici tehnice

Tip	QS30LDLQ
Nr. ID	3002786
Date optice	
Funcție	Senzor de proximitate
Mod de operare	difuză
Tipul de lumină	Roșu
Lungime de undă	658 nm
Clasa laser	▲ 2
Diametrul spotului	2 mm
Domeniu	0...800 mm
Caracteristici electrice	
Tensiune de alimentare	10...30 Vcc
Riplu rezidual	< 10 % U _{ss}
Curent nominal de alimentare în c.c.	≤ 150 mA
Curent fără sarcină	≤ 35 mA
Protecție la scurtcircuit	Da
Protecție la alimentare inversă	Da
Funcție de ieșire	Contact NO, PNP/NPN
Frecvență de comutație	≤ 1000 Hz
Timp de întârziere la alimentare	≤ 1 s
Timp de întârziere la alimentare	≤ 1000 ms
Timp de răspuns caracteristic	< 0.5 ms
Opțiuni de setare	Buton Învățare la distanță
Caracteristici Mecanice	
Design	Rectangular, cu filet, QS30
Dimensiuni	Ø 30 x 35 x 22 x 57 mm

Caracteristici

- Tată M12 x 1, 5-pini
- Grad de protecție IP67
- Led cu vizibilitate de 360 de grade
- Buton de învățare
- Indicator cu 8-segmente
- Tensiune de alimentare: 10...30 Vcc
- Ieșire digitală, bipolară
- Funcționare activ la lumină sau la întuneric

Diagramă de conexiuni



Principiu de funcționare

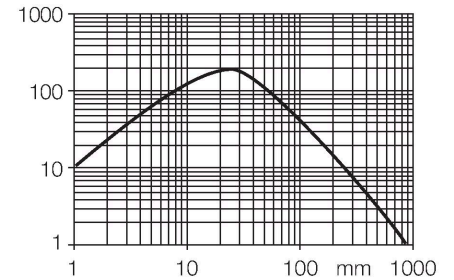
Emițătorul și receptorul se află în aceeași carcasă. Lumina reflectată de obiect este detectată și senzorul comută. Distanța de detecție depinde puternic de factorul de reflexie al obiectului detectat.

Caracteristica "Excess gain"

Caracteristica Excess gain-Distanță

Caracteristici tehnice

Materialul carcasei	Plastic, Material termoplastic, Galben
Lentilă	plastic, Acrilic
Conexiune electrică	Conectori, M12 x 1, PVC
Număr de conductoare	5
Temperatura mediului	-10...+50 °C
Clasă de protecție	IP67
Caracteristici speciale	păstrare/suspendare
Indicator al tensiunii de lucru	LED, verde
Indicare stare	LED, Galben
Indicare eroare	LED, Verde, intermitent
Exces gain indiciation	LED, roșu, intermitent
Teste/Certificări	
MTTF	28 ani conform SN 29500 (Ed. 99) 40 °C
Certificări	CE



Accesorii

SMB30A 	3032723 Suport de montare, rectangular, oțel inoxidabil, pentru senzori cu filet de 30mm	SMBQS30L 	3002809 Suport de montare, oțel inoxidabil, pentru seriile QS30
SMB30MM 	3027162 Suport de montare, rectangular, oțel inoxidabil, pentru senzori cu filet de 30 mm, cu găuri mari pentru o aliniere precisă	SMB30SC 	3052521 Suport de montare, PBT negru, pentru senzori cu filet de 30 mm, cu posibilitate de rotire

Accesorii

Desen cu dimensiuni 	Tip WKC4.5T-2/TEL	Nr. ID 6625028	Cablu de conectare, mamă M12, cu cot, 5-pini, lungime cablu: 2 m, material manta: PVC, negru; certificare cULus; sunt disponibile alte lungimi și calități de cablu, pe www.turck.com
--------------------------------	-----------------------------	--------------------------	--

Desen cu dimensiuni	Tip	Nr. ID	
	RKC4.5T-2/TEL	6625016	Cablu de conectare, mamă M12, drept, 5-pini, lungime cablu: 2 m, material manta: PVC, negru; certificare cULus; sunt disponibile alte lungimi și calități de cablu, pe www.turck.com