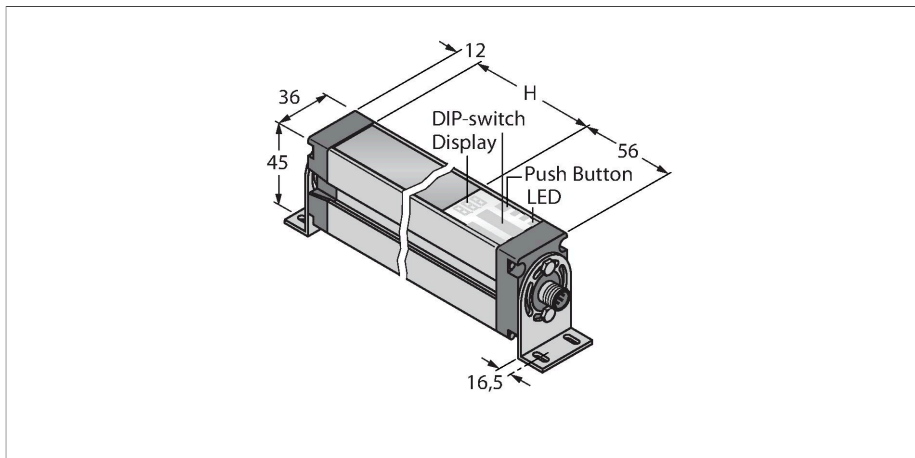


EA5R750XKQ

cortină optică de măsură – Receptor



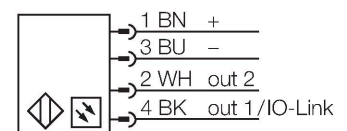
Caracteristici tehnice

Tip	EA5R750XKQ
Nr. ID	3015157
Date optice	
Funcție	barieră optică
Mod de operare	Receptor
Rezoluție optică	5 mm
Domeniu	400...4000 mm
Câmp de scanare	750 mm
Număr de fascicule:	150
Caracteristici electrice	
Tensiune de alimentare	18...30 Vcc
Curent nominal de alimentare în c.c.	≤ 375 mA
Curent fără sarcină	≤ 400 mA
Protocol de comunicație	IO-Link
Funcție de ieșire	2 contacte normal deschise, PNP/NPN, ieșire analogică
Ieșire în tensiune	0...10 V
Rezistența de sarcină	≥ 2000 Ω
Timp de întârziere la alimentare	≤ 2 s
Timp de răspuns caracteristic	< 11.4 ms
Funcție de mascare (blinking)	Da
IO-Link	
Specificație IO-Link	V 1.0
IO-Link port type	Class A
Communication mode	COM 2 (38.4 kBaud)
Lungime date de proces	16 bit
Informație valoare măsurată	12 bit

Caracteristici

- Conector tată, M12 x 1, 8-poli
- Grad de protecție IP65
- Rezoluție 5 mm
- Domeniu max. 4 m
- 2 x EZA-MBK-11 suporturi incluse
- Tensiune de alimentare 18...30 Vcc
- Comunicație IO-Link și ieșire în comutație PNP (splitter CSB-M1240M1280 standard via IO-Link inclus la livrare) sau ieșire analogică 0...10 V prin splitter CSB-M1250M1280 (se comandă separat)
- Cablu de extensie necesar între emițător și splitter, tip DEE2R-8xxD
- 2x ieșiri digitale PNP (mod SIO)
- 2 x ieșiri analogice 0...10 V (mod SIO)

Diagramă de conexiuni



Principiu de funcționare

Rețeaua optică de măsură EZ-Array e ideală pentru aplicații de detecție cum ar fi verificare profil și dimensiuni, ghidare spre margine și centru, detecție curburi, detecție găuri și numărare de piese. Construcția emițător-receptor se instalează ușor. Partea electronică este încorporată în carcasa receptorului și poate fi configurată cu ajutorul a 6 comutatoare DIP. Pentru funcții speciale, ecranul poate fi programat cu ajutorul unui PC și software-ului inclus. Pentru a sincroniza emițătorul cu receptorul, interconectați ieșirile "sync-output" ale ambelor dispozitive.

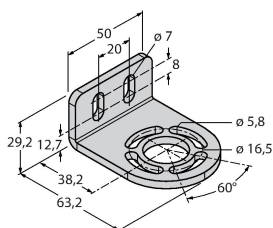
Caracteristici tehnice

Minimum cycle time	44 ms
Function Pin 4	IO-Link
Function Pin 2	DI
Maximum cable length	20 m
inclusă în SIDI GSDML	Da
Caracteristici Mecanice	
Design	Rectangular, EZ-Array
Dimensiuni	45.2 x 36 x 828 mm
Materialul carcasei	Metal, AL, Anodizat
Lentilă	plastic, acrilic
Conexiune electrică	Conectori, M12 x 1
Temperatura mediului	-40...+70 °C
Clasă de protecție	IP65
Indicator al tensiunii de lucru	LED, roșu
Indicare eroare	LED, roșu (LED bicolor)
Excess gain indication	LED, roșu
Teste/Certificări	
Certificări	CE

Accesorii

EZA-MBK-11

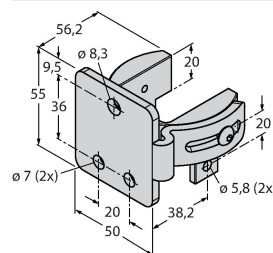
3071470



Suport de montare, negru, oțel, pentru EZ-ARRAY și EZ-SCREEN standard și cascadă 14 & 30 mm

EZA-MBK-12

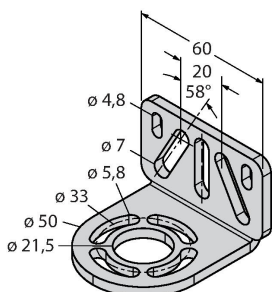
3071756



Suport de montare, negru, oțel, pentru EZ-ARRAY și EZ-SCREEN standard și cascadă 14 & 30 mm

EZA-MBK-20

3072587



Suport de montare, negru, oțel, pentru EZ-ARRAY și EZ-SCREEN standard 14 & 30 mm

Accesorii

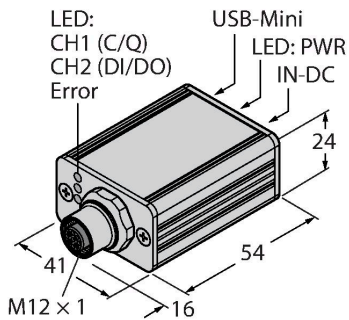
Desen cu dimensiuni	Tip	Nr. ID	
	CSB-M1250M1280	3013879	Piesă-Y, PVC, negru, mamă, 2 x M12 x 1, 8-pini, tată 1 x M12 x 5-pini

Desen cu dimensiuni	Tip	Nr. ID	
	RKC8T-2-RSC8T/TEL	6625157	Cablu de conectare, mufă mamă M12, dreaptă, 8-pini, lungime cablu: 2 m, material manta: PVC, negru; certificare cULus; sunt disponibile alte lungimi și calități de cablu, pe www.turck.com
	RKC8T-2/TEL	6625130	Cablu de conectare, mamă M12, drept, 8-pini, lungime cablu: 2 m, material manta: PVC, negru; certificare cULus; sunt disponibile alte lungimi și calități de cablu, pe www.turck.com
	WKC8T-2/TEL	6625133	Cablu de conectare, conector mamă M12, cu cot, 8-pini, lungime cablu: 2 m, material manta: PVC, negru; certificare cULus; sunt disponibile alte lungimi și calități de cablu, pe www.turck.com

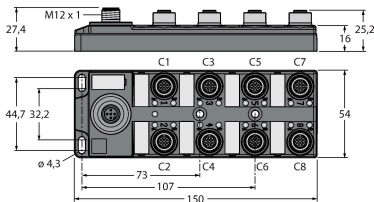
Accesorii

Desen cu dimensiuni	Tip	Nr. ID	
	BL67-4IOL	6827386	Modul master IO-Link cu 4-canale pentru sistem modular I/O BL67
	BL20-E-4IOL	6827385	Modul master IO-Link cu 4-canale pentru sistem modular I/O BL20

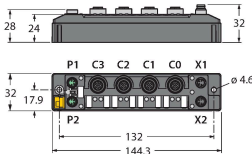
Desen cu dimensiuni	Tip	Nr. ID	
	USB-2-IOL-0002	6825482	Master IO-Link cu port USB integrat



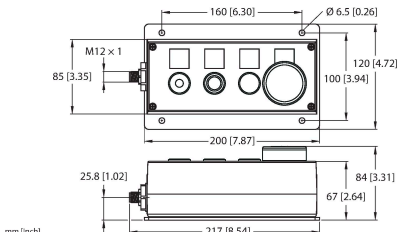
TBIL-M1-16DXP	6814102	16-canale, hub I/O pentru conectarea a 16 semnale digitale PNP la un master IO-Link (intrare/ieșire selectabile liber pentru fiecare canal)
---------------	---------	---



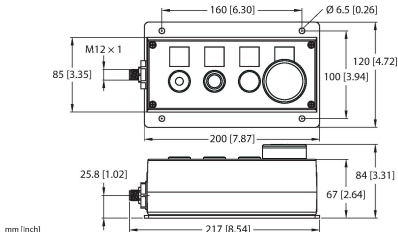
TBEN-S2-4IOL	6814024	Modul compact I/O multiprotocol, Master IO-Link 1.1 Clasa A, 4 canale digitale PNP, universale, 0,5 A
--------------	---------	---



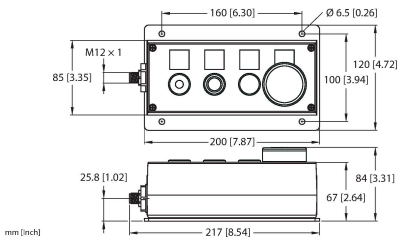
OPIL-E4-IO2-FE01(DE)	100029326	Hub I/O 16-canale, pentru conectarea a 16 semnale digitale PNP la un master IO-Link (intrare/ieșire selectabile liber pentru fiecare canal)
----------------------	-----------	---



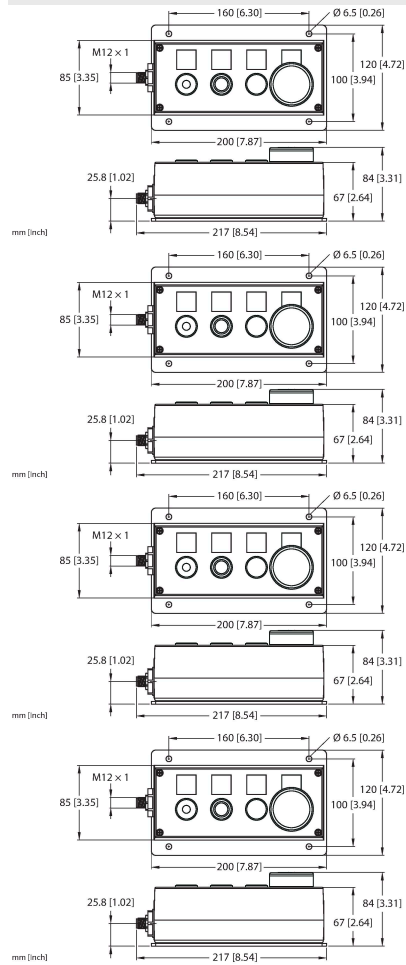
OPIL-E4-IO2-FE02	100029327	Hub I/O 16-canale, pentru conectarea a 16 semnale digitale PNP la un master IO-Link (intrare/ieșire selectabile liber pentru fiecare canal)
------------------	-----------	---



OPIL-E4-IO2-FE03	100029328	Hub I/O 16-canale, pentru conectarea a 16 semnale digitale PNP la un master IO-Link (intrare/ieșire selectabile liber pentru fiecare canal)
------------------	-----------	---



Desen cu dimensiuni



Tip

Nr. ID

OPIL-E4-IO3-FE04

100036394

Hub I/O 16-canale, pentru conectarea a 16 semnale digitale PNP la un master IO-Link (intrare/ieșire selectabile liber pentru fiecare canal)

OPIL-E4-IO3-FE01

100036505

Hub I/O 16-canale, pentru conectarea a 16 semnale digitale PNP la un master IO-Link (intrare/ieșire selectabile liber pentru fiecare canal)

OPIL-E4-IO3-FE02

100036506

Hub I/O 16-canale, pentru conectarea a 16 semnale digitale PNP la un master IO-Link (intrare/ieșire selectabile liber pentru fiecare canal)

OPIL-E4-IO3-FE03

100036507

Hub I/O 16-canale, pentru conectarea a 16 semnale digitale PNP la un master IO-Link (intrare/ieșire selectabile liber pentru fiecare canal)