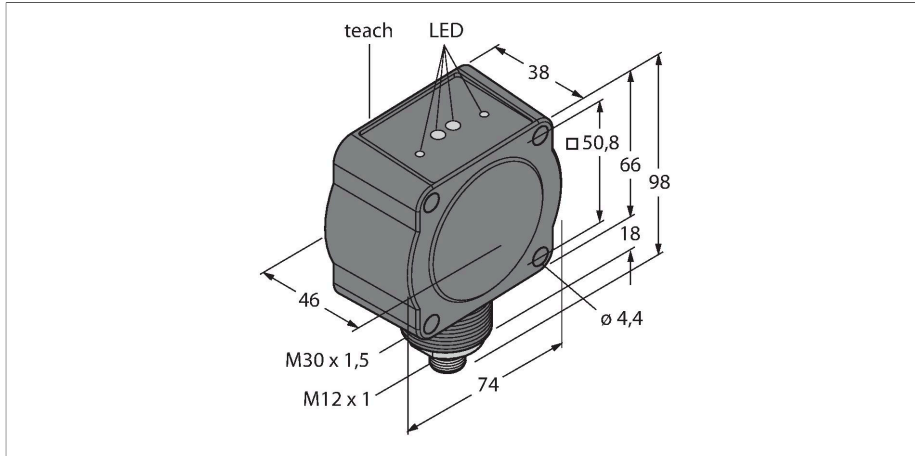


# QT50R-EU-AFHQ

## Radar

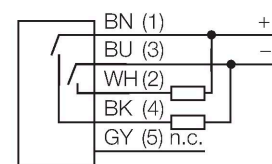
### Cu ieșire digitală



### Caracteristici

- Conector tată M12 × 1; 5-pini
- Grad de protecție IP67
- Radar FMWC (undă radar continuă modulată în frecvență) pentru detectarea obiectelor fixe și mobile
- Aprobata pentru Europa (inclusiv Marea Britanie), Australia, Noua Zeelandă, Japonia și China
- Domeniu max. 24 m
- Configurare cu comutator DIP
- Tensiune de alimentare 12...30 Vcc
- Ieșire digitală PNP/NPN

### Diagramă de conexiuni



### Principiu de funcționare

Un PCR (Radar cu impulsuri coerente) transmite un impuls scurt și puternic, de câteva microsecunde și recepționează ecoul reflectat de obiecte. Spre deosebire de radarele cu undă continuă, transmisiunea este deja oprită înainte de încheierea procesului de măsurare. Măsurarea distanței față de obiect este determinată prin timpul scurs de la emisie. Astfel, spre deosebire de radarele CW (undă radar continuă), se pot detecta atât obiectele staționare, cât și cele în mișcare. Conformitate CE  
ISM definit în ITU-R 5.138, 5.150 și 5.280  
ETSI/EN 300 440  
FCC Part 15

### Caracteristici tehnice

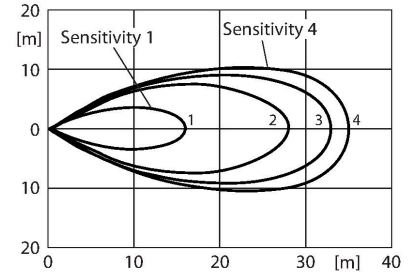
Tip	QT50R-EU-AFHQ
Nr. ID	3025370
<b>Date radar</b>	
Funcție	Senzor de proximitate
Mod de operare	Time-of-Flight
Frequency band	Banda K, regiune ISM
Domeniu de frecvență	24.05 - 24.25 GHz
Modulation	FMCW (Frequency Modulated Continuous Wave)
Domeniu	2000...24000 mm
Lungimea nominală a actuatorului	200 mm
Number of radio channels	1
Duty cycle	100 %
Conectare antenă	Intern, plan
Câștigul antenei	15 dBi
Antenna pattern	45o (Azimuth) / 38o (Elevation)
Side-lobe suppression	13 dB (Azimuth) / 13 dB (Elevation)
Putere de ieșire ERP	5 dBm / 3.3 mW ERP
Putere de ieșire EIRP	20 dBm / 100 mW EIRP
Field strength max.	88-20log(m) dBuA/m or 24-20log(m) dBmW/m2
<b>Caracteristici electrice</b>	
Tensiune de alimentare	12...30 Vcc
Curent fără sarcină	≤ 100 mA
Protecție la scurtcircuit	Da / Ciclic
Protecție la alimentare inversă	Da

## Caracteristici tehnice

Funcție de ieșire	NC/NO programabil, PNP/NPN
Timp de întârziere la alimentare	≤ 2000 ms
Timp de răspuns caracteristic	< 30 ms
Opțiuni de setare	Comutator DIP Software și Firmware Vision

RSS-210  
ANATEL Categoria II  
CMIIT Categoria G  
ARIB STD T-73  
KC mark — MSIP/RRA  
NCC

## Caracteristica "Excess gain"

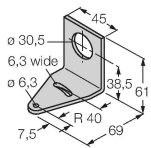


Caracteristici Mecanice	
Design	Rectangular, QT50
Dimensiuni	46.1 x 74.1 x 99.7 mm
Materialul carcasei	Plastic, ABS/Polycarbonat, Negru
Conexiune electrică	Conectori, M12 × 1, PVC
Număr de conductoare	5
Temperatura mediului	-40...+65 °C
Clasă de protecție	IP67
Indicator al tensiunii de lucru	LED, verde
Indicare stare	LED, Galben
Excess gain indication	LED, roșu
Teste/Certificări	
MTTF	100 ani conform SN 29500 (Ed. 99) 40 °C
Certificări	CE, UKCA

## Accesorii

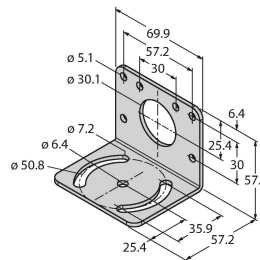
**SMB30A** 3032723

Suport de montare, rectangular, oțel inoxidabil, pentru senzori cu filet de 30mm



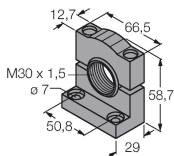
**SMB30MM** 3027162

Suport de montare, rectangular, oțel inoxidabil, pentru senzori cu filet de 30 mm, cu găuri mari pentru o aliniere precisă



**SMB30SC** 3052521

Suport de montare, PBT negru, pentru senzori cu filet de 30 mm, cu posibilitate de rotire



## Accesorii

Desen cu dimensiuni	Tip	Nr. ID	
	WKC4.5T-2/TEL	6625028	Cablu de conectare, conector mamă M12, cu cot, 5-pini, lungime cablu: 2 m, material manta: PVC, negru; certificare cULus
	RKC4.5T-2/TEL	6625016	Cablu de conectare, conector mamă M12, drept, 5-pini, lungime cablu: 2 m, material manta: PVC, negru; certificare cULus

## Accesorii

Desen cu dimensiuni	Tip	Nr. ID	
	QT50RCK	3079975	Protective cap prevents water film or ice formation on the face, needed for rain or snow
	BRTR-CC20E	3011118	Radar reflector, large tetrahedron, protected by plastic, 7-fold function reserve at a distance of 6 m, optional