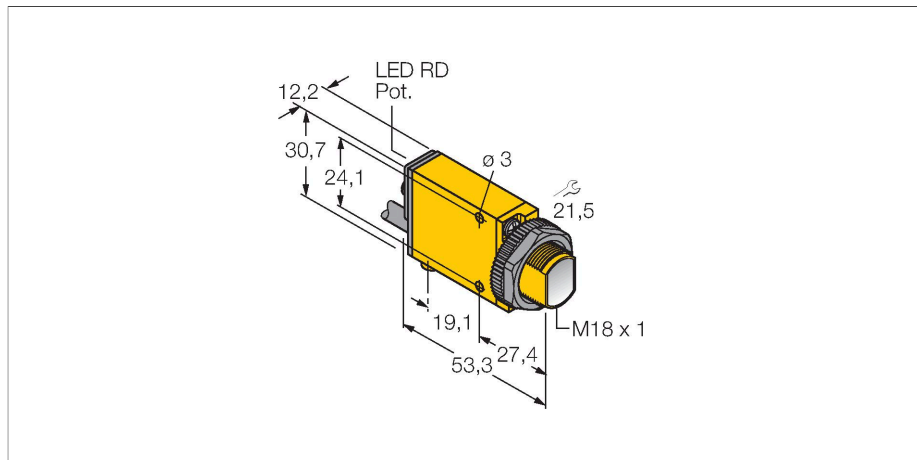


SM312LV

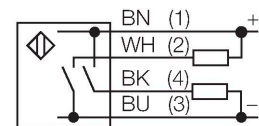
Senzor fotoelectric – Senzor retroreflexiv



Caracteristici

- Cablu PVC, 2 m
- Grad de protecție IP67
- Sensibilitate ajustabilă prin potențiomtru
- Indicator aliniere
- Tensiune de alimentare: 10...30 Vcc
- Ieșire digitală, bipolară
- Funcționare lumină/întuneric

Diagramă de conexiuni



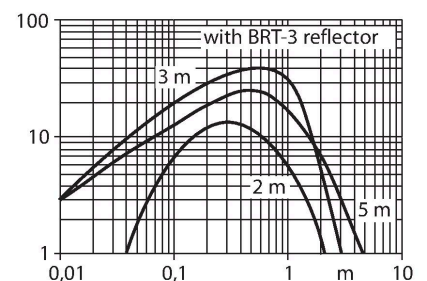
Caracteristici tehnice

Tip	SM312LV
Nr. ID	3025618
Date optice	
Funcție	Senzor retroreflectorizant
Mod de operare	Nepolarizat
Reflector inclus	Nu
Tipul de lumină	Roșu
Lungime de undă	650 nm
Domeniu	0...5000 mm
Caracteristici electrice	
Tensiune de alimentare	10...30 Vcc
Riplu rezidual	< 10 % U _{ss}
Curent nominal de alimentare în c.c.	≤ 150 mA
Curent fără sarcină	≤ 25 mA
Funcție de ieșire	Contact NO, PNP/NPN
Frecvență de comutație	≤ 500 Hz
Timp de întârziare la alimentare	≤ 100 ms
Timp de răspuns caracteristic	< 1 ms
Declanșare la supracurent	> 220 mA
Opțiuni de setare	Potențiomtru
Caracteristici Mecanice	
Design	Rectangular, cu filet, Mini Beam
Dimensiuni	Ø 18 x 53.3 x 12.3 x 30.7 mm
Materialul carcasei	Plastic, Material termoplastic, Galben
Lentilă	plastic, Acrilic
Conexiune electrică	Cabluri, 2 m, PVC
Număr de conductoare	4

Principiu de funcționare

La senzorii retroreflexivi emișorul și receptorul sunt incluși în aceeași carcasă. Lumina emisă este reflectată de reflector și ajunge înapoi la receptor. Un obiect este detectat când acesta întrerupe fasciculul. Senzorii retroreflexivi includ unele avantaje ale senzorilor în opoziție (excess gain și contrast ridicat). În plus este necesară montarea și conectarea a unui singur senzor. În cazul detecției obiectelor cu factor de reflexie ridicat utilizând senzori fără filtru de polarizare, posibilitatea de interferențe și domeniul de detecție redus sunt dezavantaje importante.

Caracteristica "Excess gain"
Caracteristica "Excess gain"-Distanță (type LV)



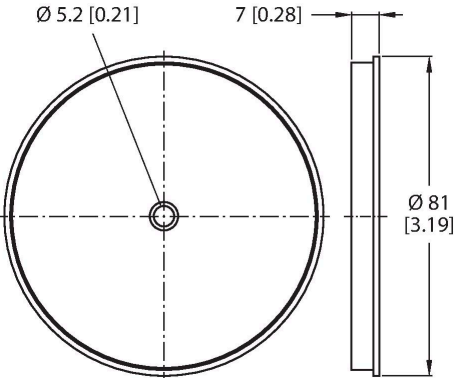
Caracteristici tehnice

Secțiune conductor	0.5 mm ²
Temperatura mediului	-20...+70 °C
Clasă de protecție	IP67
Caracteristici speciale	Încapsulat
Indicare stare	LED, Roșu
Excess gain indication	LED, roșu, intermitent
Teste/Certificări	
Certificări	CE, cURus, CSA

Accesorii

<p>SMB18A</p>	<p>3033200</p> <p>Suport de montare, rectangular, oțel inoxidabil, pentru senzori cu filet de 18 mm</p>	<p>SMB18AFAM10</p>	<p>3012558</p> <p>Suport de montare, material VA 1.4401, pentru filet M10 x 1.5, lungime filet 18 mm</p>
<p>SMB18SF</p>	<p>3052519</p> <p>Suport de montare, PBT negru, pentru senzori cu filet de 18 mm, cu posibilitate de rotire</p>	<p>SMB312B</p>	<p>3025519</p> <p>Suport de montare, oțel inoxidabil, pentru MINI-BEAM NAMUR</p>
<p>SMB3018SC</p>	<p>3053952</p> <p>Suport de montare, PTB negru, pentru senzori cu filet de 18 mm</p>		

Accesorii

Desen cu dimensiuni	Tip	Nr. ID	
	BRT-3	3016164	Reflector rotund, coeficient de reflexie 1.0, material acrilic, temperatura ambientului -20 ... +60 °C