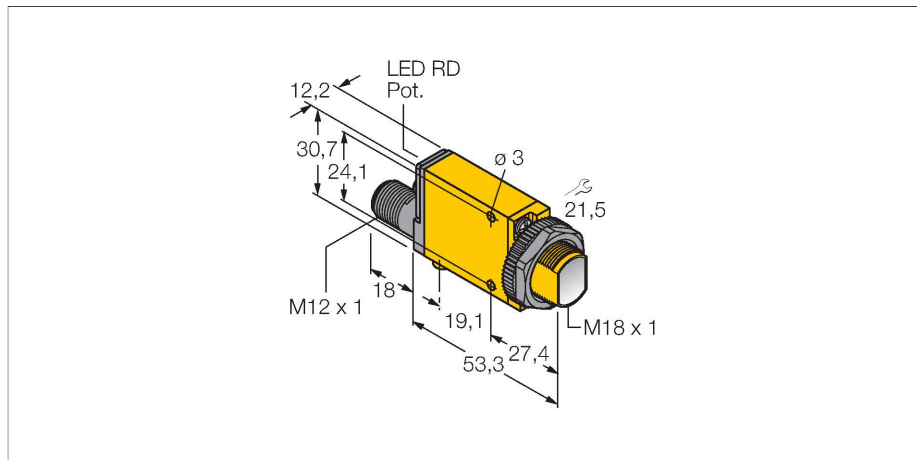


SM31RLQD

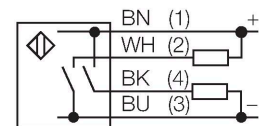
Senzor fotoelectric – Senzor în opoziție (emițător/receptor)



Caracteristici

- Tată M12 x 1, 4-pini
- Grad de protecție IP67
- Sensibilitate ajustabilă prin potențiomtru
- Indicator aliniere
- Tensiune de alimentare: 10...30 Vcc
- Ieșire digitală, bipolară
- Funcționare lumină/întuneric

Diagramă de conexiuni



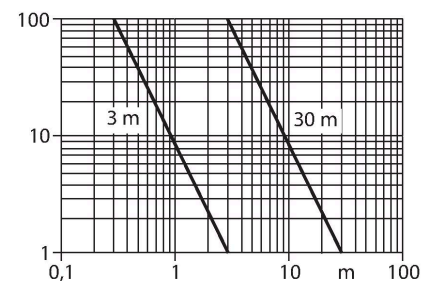
Caracteristici tehnice

Tip	SM31RLQD
Nr. ID	3026951
Date optice	
Funcție	Senzor în opoziție
Mod de operare	Receptor
Domeniu	30000 mm
Caracteristici electrice	
Tensiune de alimentare	10...30 Vcc
Ripul rezidual	< 10 % U _{ss}
Curent nominal de alimentare în c.c.	≤ 150 mA
Curent fără sarcină	≤ 25 mA
Funcție de ieșire	Contact NO, PNP/NPN
Frecvență de comutație	≤ 500 Hz
Tim de întârziere la alimentare	≤ 100 ms
Tim de răspuns caracteristic	< 1 ms
Declanșare la supracurent	> 220 mA
Opțiune de setare	Potențiomtru
Caracteristici Mecanice	
Design	Rectangular, cu filet, Mini Beam
Dimensiuni	Ø 18 x 71.3 x 12.3 x 30.7 mm
Materialul carcasei	Plastic, Material termoplastic, Galben
Lentilă	plastic, Acrilic
Conexiune electrică	Conectori, M12 x 1, PVC
Număr de conductoare	4
Temperatura mediului	-20...+70 °C
Clasă de protecție	IP67
Caracteristici speciale	Încapsulat

Principiu de funcționare

Senzorii în opoziție sunt alcătuiți din emițător și receptor separați. Aceștia sunt montați față în față astfel încât lumina de la emițător să cadă direct pe receptor. Când un obiect întrerupe sau micșorează intensitatea luminii, senzorul comută. Senzorii în opoziție constituie cel mai bun mod de detecție pentru obiecte opace. Acest mod de detecție oferă un contrast excelent între condițiile obturate (dark) și neobturate (light) precum și un foarte bun raport "excess gain", permițând utilizarea pentru distanțe foarte mari și condiții dificile de mediu.

Caracteristica "Excess gain"
Caracteristica Excess gain-Distanță



Caracteristici tehnice

Indicare stare	LED, Roșu
Excess gain indication	LED, roșu, intermitent
Teste/Certificări	
MTTF	777 ani conform SN 29500 (Ed. 99) 40 °C
Certificări	CE, cURus, CSA

Accesorii

SMB18A	3033200	Suport de montare, rectangular, oțel inoxidabil, pentru senzori cu filet de 18 mm	SMB18AFAM10	3012558	Suport de montare, material VA 1.4401, pentru filet M10 x 1,5, lungime filet 18 mm
SMB18SF	3052519	Suport de montare, PBT negru, pentru senzori cu filet de 18 mm, cu posibilitate de rotire	SMB312B	3025519	Suport de montare, oțel inoxidabil, pentru MINI-BEAM NAMUR
SMB3018SC	3053952	Suport de montare, PTB negru, pentru senzori cu filet de 18 mm			

