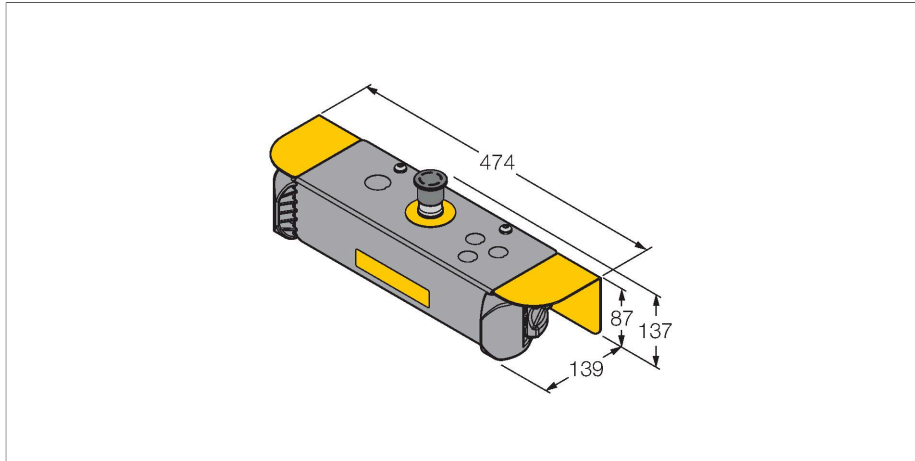


# STBVR81-RB2

## Senzor fotoelectric – Întreruptor cu senzor tactil Pentru sistem de control bimanual



### Caracteristici

- Formă ergonomică
- Partea superioară a carcasei din polieterimidă
- Tensiune de alimentare: 20...30 V ca/cc
- Ieșire pe releu, 125 Vcc / 150 Vca, 1A cc / ca 0.4 A max.
- Capac de protecție preasamblat
- Categorie de siguranță 4 conform EN ISO 13849-1 pentru utilizare cu relele de evaluare corespunzătoare
- SIL 3 conform IEC 61508 și IEC 62061

### Caracteristici tehnice

Tip	STBVR81-RB2
Nr. ID	3029765
<b>Date optice</b>	
Funcție	Întreruptor cu senzor tactil
Tipul de lumină	IR
<b>Caracteristici electrice</b>	
Tensiune de alimentare	20...30 Vcc
Tensiune de alimentare	20...30 Vca
Funcție de ieșire	Contact complementar, ieșire pe releu
Frecvență de comutație	≤ 25 Hz
<b>Caracteristici Mecanice</b>	
Design	Rectangular, STB
Materialul carcasei	Plastic, PBT
Clasă de protecție	IP66
<b>Teste/Certificări</b>	