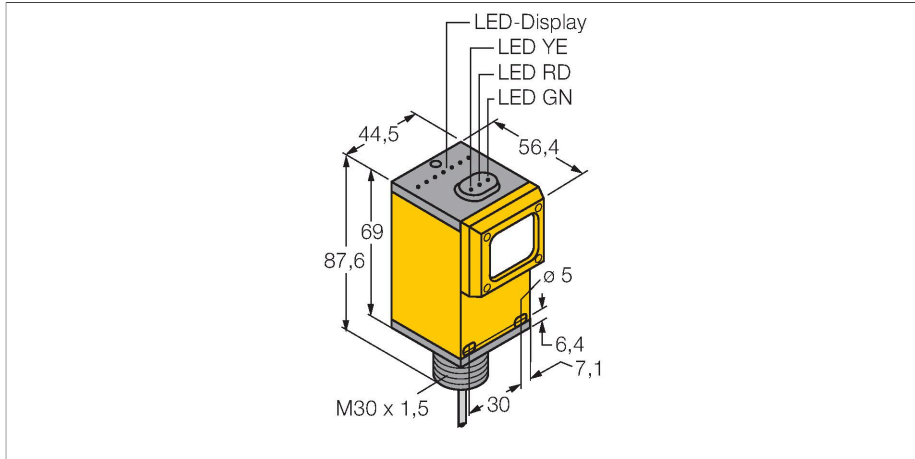


# Q45BB6LV

## senzor optic – Senzor retroreflexiv



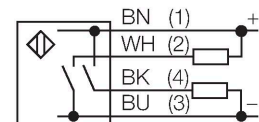
### Caracteristici tehnice

Tip	Q45BB6LV
Nr. ID	3036557
<b>Date optice</b>	
Funcție	Senzor retroreflectorizant
Mod de operare	Nepolarizat
Reflector inclus	Da
Tipul de lumină	Roșu
Lungime de undă	680 nm
Domeniu	80...9000 mm
<b>Caracteristici electrice</b>	
Tensiune de alimentare	10...30 Vcc
Riplu rezidual	< 10 % U <sub>ss</sub>
Curent nominal de alimentare în c.c.	≤ 150 mA
Curent fără sarcină	≤ 50 mA
Protecție la scurtcircuit	Da / Ciclic
Protecție la alimentare inversă	Da
Funcție de ieșire	Contact NO, PNP/NPN
Frecvență de comutație	0.25 kHz
Frecvență de comutație	≤ 250 Hz
Timp de întârziere la alimentare	≤ 100 ms
Timp de răspuns caracteristic	< 2 ms
Declanșare la supracurent	> 220 mA
Opțiune de setare	Potențiomtru
<b>Caracteristici Mecanice</b>	
Design	Rectangular, Q45
Dimensiuni	Ø 30 x 87.6 x 54.6 x 44.5 mm
Materialul carcasei	Plastic, Material termoplastic

### Caracteristici

- Cablu PVC, 2 m
- Grad de protecție IP67
- Sensibilitate ajustabilă prin potențiomtru
- Tensiune de alimentare: 10...30 Vcc
- Ieșire digitală, bipolară
- Funcționare la lumină sau la întuneric ajustabilă prin comutator

### Diagramă de conexiuni

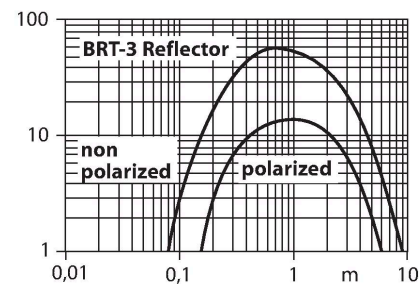


### Principiu de funcționare

La senzorii retroreflexivi emișatorul și receptorul sunt incluși în aceeași carcasă. Lumina emisă este reflectată de reflector și ajunge înapoi la receptor. Un obiect este detectat când acesta întrerupe fasciculul. Senzorii retroreflexivi includ unele avantaje ale senzorilor în opoziție (excess gain și contrast ridicat). În plus este necesară montarea și conectarea a unui singur senzor. În cazul detecției obiectelor cu factor de reflexie ridicat utilizând senzori fără filtru de polarizare, posibilitatea de interferențe și domeniul de detecție redus sunt dezavantaje importante. Caracteristica "Excess gain" Caracteristica Excess gain-Distanță

## Caracteristici tehnice

Lentilă	acrilic, Acrylic
Conexiune electrică	Cabluri, 2 m, PVC
Număr de conductoare	4
Secțiune conductor	0.34 mm <sup>2</sup>
Temperatura mediului	-40...+70 °C
Clasă de protecție	IP67
Caracteristici speciale	păstrare/suspendare
Indicator al tensiunii de lucru	LED, verde
Indicare stare	LED, Galben
Indicare eroare	LED, Verde, intermitent
Excess gain indication	LED, roșu
<b>Teste/Certificări</b>	
MTTF	67 ani conform SN 29500 (Ed. 99) 40 °C
Certificări	CE, cURus, CSA



## Accesorii

**SMB30A** 3032723

Suport de montare, rectangular, oțel inoxidabil, pentru senzori cu filet de 30mm

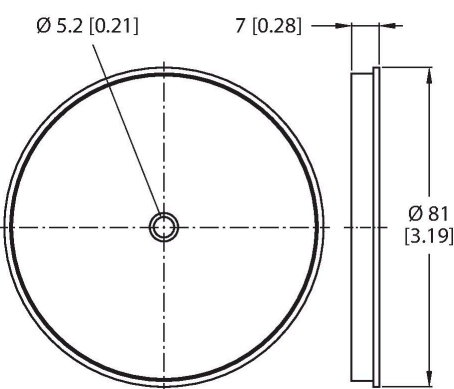
**SMB30FAM10** 3011185

Suport de montare, oțel inoxidabil, pentru filet M10 x 1.5, lungime filet 30 mm

**SMB30SC** 3052521

Suport de montare, PBT negru, pentru senzori cu filet de 30 mm, cu posibilitate de rotire

## Accesorii

Desen cu dimensiuni	Tip	Nr. ID	
	BRT-3	3016164	Reflector rotund, coeficient de reflexie 1.0, material acrilic, temperatura ambientului -20 ... +60 °C