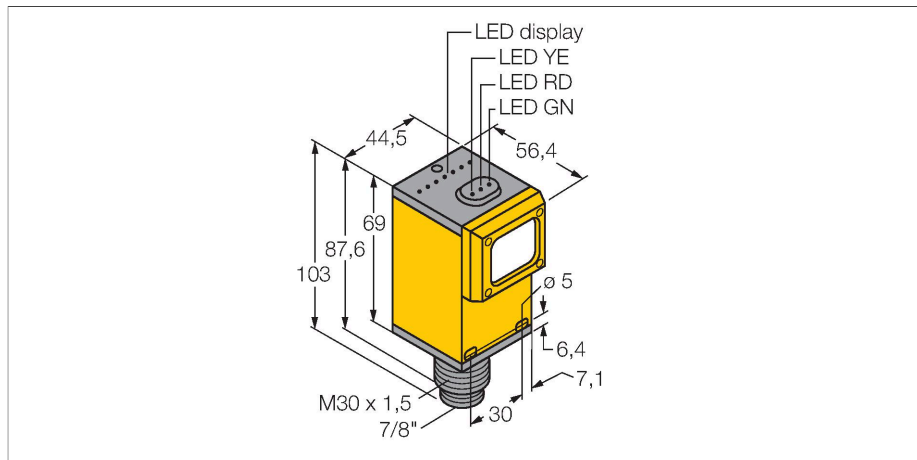


Q452EQ

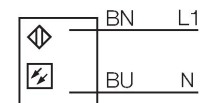
Senzor fotoelectric – Senzor în opoziție (emițător)



Caracteristici

- Conector tată, 7/8"
- Grad de protecție IP67
- Tensiune de alimentare: 90...250 Vca

Diagramă de conexiuni



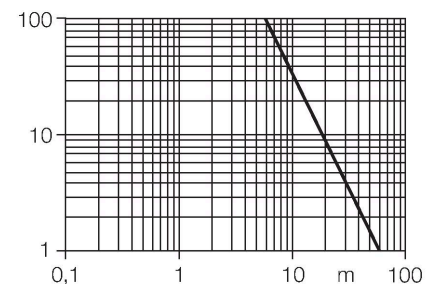
Caracteristici tehnice

Tip	Q452EQ
Nr. ID	3037003
Date optice	
Funcție	Senzor în opoziție
Mod de operare	Emițător
Tipul de lumină	IR
Lungime de undă	880 nm
Domeniu	0...60000 mm
Caracteristici electrice	
Tensiune de alimentare	90...250 Vca
Curent fără sarcină	≤ 50 mA
Timp de întârziere la alimentare	≤ 0 ms
Caracteristici Mecanice	
Design	Rectangular, Q45
Dimensiuni	Ø 30 x 56.4 x 44.5 x 101.6 mm
Materialul carcasei	Plastic, Material termoplastic
Lentilă	plastic, Acrilic
Conexiune electrică	Conectori, 7/8", PVC
Număr de conductoare	3
Temperatura mediului	-40...+70 °C
Clasă de protecție	IP67
Indicator al tensiunii de lucru	LED, verde
Excess gain indication	LED
Teste/Certificări	
MTTF	67 ani conform SN 29500 (Ed. 99) 40 °C
Certificări	CE, cURus, CSA

Principiu de funcționare

Senzorii în opoziție sunt alcătuiți din emițător și receptor separați. Aceștia sunt montați față în față astfel încât lumina de la emițător să cadă direct pe receptor. Când un obiect întrerupe sau micșorează intensitatea luminii, senzorul comută. Senzorii în opoziție constituie cel mai bun mod de detecție pentru obiecte opace. Acest mod de detecție oferă un contrast excelent între condițiile obturate (dark) și neobturate (light) precum și un foarte bun raport "excess gain", permițând utilizarea pentru distanțe foarte mari și condiții dificile de mediu.

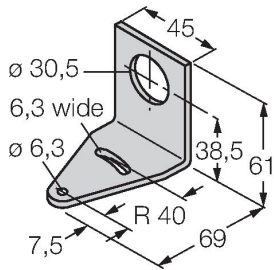
Caracteristica "Excess gain"
Caracteristica Excess gain-Distanță



Accesorii

SMB30A

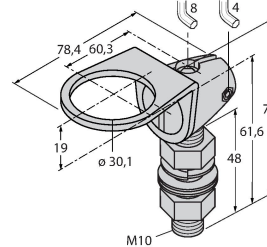
3032723



Suport de montare, rectangular, oțel inoxidabil, pentru senzori cu filet de 30mm

SMB30FAM10

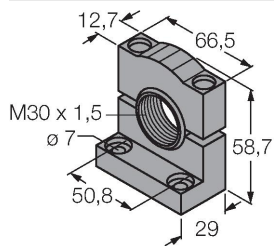
3011185



Suport de montare, oțel inoxidabil, pentru filet M10 x 1.5, lungime filet 30 mm

SMB30SC

3052521



Suport de montare, PBT negru, pentru senzori cu filet de 30 mm, cu posibilitate de rotire