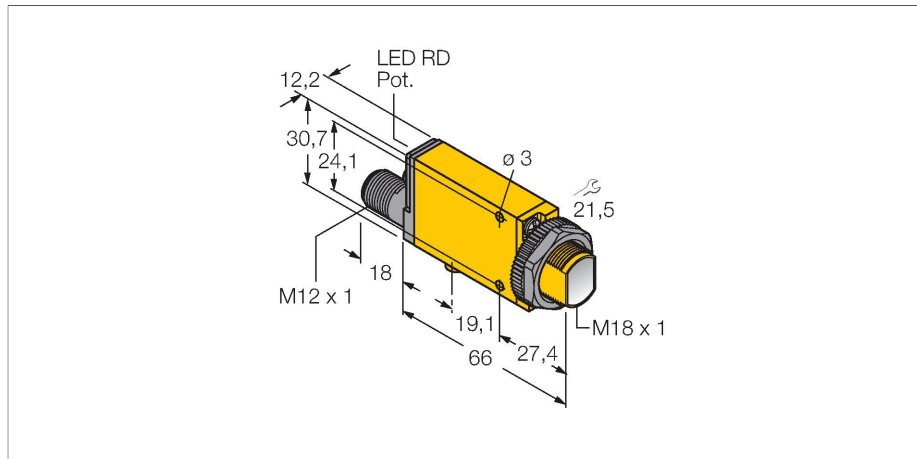


MIAD9LVAGQ

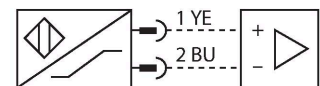
Senzor fotoelectric – Senzor retroreflexiv cu filtru de polarizare



Caracteristici

- Conector M12 x 1, 4-pini
- Grad de protecție IP67
- Sensibilitate ajustabilă prin potențiomtru
- Indicator aliniere
- Tensiune de alimentare: 5...15 Vcc (NAMUR)
- Ieșire NAMUR conform DIN 19234 (IEC/EN 60947-5-6)
- ATEX categoria II 1 G, Ex Zone 0

Diagramă de conexiuni



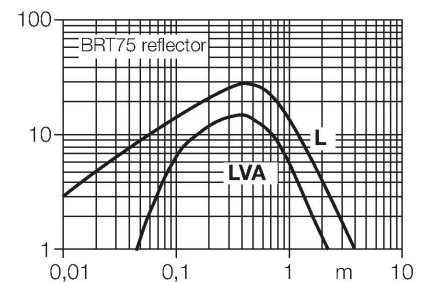
Caracteristici tehnice

Tip	MIAD9LVAGQ
Nr. ID	3037294
Date optice	
Funcție	Senzor retroreflectorizant
Mod de operare	Polarizat
Reflector inclus	Nu
Tipul de lumină	Polarizat roșu
Lungime de undă	650 nm
Domeniu	50...2000 mm
Caracteristici electrice	
Tensiune de alimentare	5...15 Vcc
Tensiune	nom. 8.2 Vcc
Consumul de curent fără acționare	≤ 1.2 mA
Curent în stare acționat	≥ 2.1 mA
Funcție de ieșire	Funcționare la lumină, NAMUR
Frecvență de comutație	≤ 100 Hz
Timpe de întârziare la alimentare	≤ 0 ms
Timpe de răspuns caracteristic	< 5 ms
Opțiuni de setare	Potențiomtru
Caracteristici Mecanice	
Design	Rectangular, cu filet, Mini Beam
Dimensiuni	Ø 18 x 84 x 12.3 x 30.7 mm
Materialul carcasei	Plastic, Material termoplastic, Galben
Lentilă	plastic, Acrylic
Conexiune electrică	Conectori, M12 x 1, PVC
Număr de conductoare	4

Principiu de funcționare

La senzorii retroreflexivi emițătorul și receptorul sunt incluși în aceeași carcasă. Lumina emisă este reflectată de reflector și ajunge înapoi la receptor. Un obiect este detectat când acesta întrerupe fasciculul. Senzorii retroreflexivi includ unele avantaje ale senzorilor în opoziție (excess gain și contrast ridicat). În plus este necesară montarea și conectarea a unui singur senzor. În cazul detecției obiectelor cu factor de reflexie ridicat utilizând senzori fără filtru de polarizare, posibilitatea de interferențe și domeniul de detecție redus sunt dezavantaje importante.

Caracteristica "Excess gain"
Caracteristica Excess gain-Distanță



Caracteristici tehnice

Temperatura mediului	-40...+70 °C
Clasă de protecție	IP67
Caracteristici speciale	Încapsulat
Indicare stare	LED, Roșu
Excess gain indication	LED, roșu, intermitent
Teste/Certificări	
Certificări	CE, FM, CSA
Certificări	ATEX II 1G ATEX II 2G ATEX II 3G
Marcare dispozitiv	Ⓔ II 1 G Ex ia IIC T5 Ga
Categorie protecție contra aprinderii	Ex ia IIC T5 Ga
Certificare Ex conform ceritificatului de conformitate	FM12ATEX0094X

Accesorii

<p>SMB18A</p>	<p>3033200</p> <p>Suport de montare, rectangular, oțel inoxidabil, pentru senzori cu filet de 18 mm</p>	<p>SMB18AFAM10</p>	<p>3012558</p> <p>Suport de montare, material VA 1.4401, pentru filet M10 x 1.5, lungime filet 18 mm</p>
<p>SMB18SF</p>	<p>3052519</p> <p>Suport de montare, PBT negru, pentru senzori cu filet de 18 mm, cu posibilitate de rotire</p>	<p>SMB312B</p>	<p>3025519</p> <p>Suport de montare, oțel inoxidabil, pentru MINI-BEAM NAMUR</p>
<p>SMB3018SC</p>	<p>3053952</p> <p>Suport de montare, PTB negru, pentru senzori cu filet de 18 mm</p>		

Accesorii

Desen cu dimensiuni	Tip	Nr. ID	
	IM1-22EX-R	7541231	Amplificator cu izolare, 2 canale; 2 ieșiri pe releu NO; intrare pentru semnale NAMUR; mod selectabil ON/OFF pentru monitorizare întrerupere fir și scurtcircuit; semnal de curgere ajustabil (mod NO sau NC); conectoare detașabile; lățime 18 mm; alimentare universală
	BRT-3	3016164	Reflector rotund, coeficient de reflexie 1.0, material acrilic, temperatura ambientului -20 ... +60 °C

Instruc#iuni de folosire

Utilizare	Acest dispozitiv respectă directiva 94/9/EC și poate fi utilizat în zone cu pericol de explozie conform EN60079-0:2009, -11:2012, -26:2007. Pentru asigurarea operării corecte este necesară consultarea reglementărilor și directivelor na#ionale.
Pentru utilizare în zone cu pericol de explozie conform clasificării	II 1 G (Grupa II, Categoria 1 G, echipament electric pentru atmosferă cu gaze explozive).
Marcare (vezi dispozitiv sau foaie de catalog)	Ⓔ II 1 G și Ex ia IIC T5 Ga conform EN60079-0, -11 și -26
Temperatura locală admisibilă	-25...+70 °C
Instalare / Punere în func#iune	<p>Aceste dispozitive trebuie instalate, conectate și operate numai de personal calificat. Personalul calificat trebuie să aibă cunoștințe despre clasele de protecție, directivele și reglementările referitoare la echipamentele electrice pentru zone cu pericol de explozie. Verificați dacă marcarea și clasa produsului corespund cerințelor aplicației.</p> <p>Acest dispozitiv este destinat conectării numai în circuite certificate Exi conform EN60079-0 și EN 60079-11. Vă rugăm respectați valorile electrice maxim admisibile. După conectarea în circuit senzorul nu mai poate fi folosit în alte instalații Exi. La interconectarea cu echipamentul electric asociat este necesară verificarea parametrilor intrinseci (EN60079-14).</p>
Instruc#iuni de instalare	<p>Trebuie evitată încărcarea electrostatică a cablurilor și dispozitivelor confec#ionate din materiale plastice. Curățați dispozitivul numai cu cârpa umedă. Nu montați dispozitivul în curenți de aer cu praf și evitați depunerea prafului pe dispozitiv. Dacă dispozitivele sau cablurile pot suferi deteriorări mecanice, ele trebuie protejate corespunzător. Acestea trebuie deasemenea ecranate împotriva câmpurilor electromagnetice cu intensități ridicate. Configurația pinilor și specificațiile electrice pot fi găsite pe marcajul dispozitivului sau în foile de catalog. Pentru prevenirea contaminării, nu demontați eventualele capace de protecție ale cablurilor sau conec#oarelor decât cu puțin timp înainte de montare.</p>
Reparații / Întreținere	Nu sunt posibile reparații. Certificarea își pierde valabilitatea dacă dispozitivul este reparat sau modificat de altcineva decât producătorul. Sunt listate cele mai importante caracteristici conform certificării.