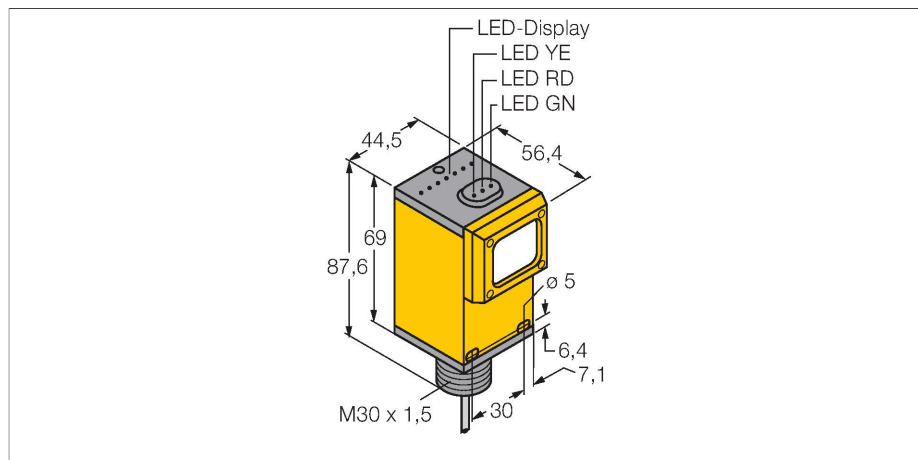


Q45BB6DX

senzor optic – Senzor cu mod difuz



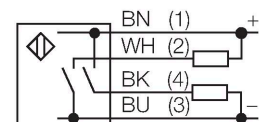
Caracteristici tehnice

Tip	Q45BB6DX
Nr. ID	3042476
Date optice	
Funcție	Senzor de proximitate
Mod de operare	difuză
Tipul de lumină	IR
Lungime de undă	880 nm
Domeniu	0...3000 mm
Caracteristici electrice	
Tensiune de alimentare	10...30 Vcc
Riplu rezidual	< 10 % U _{ss}
Curent nominal de alimentare în c.c.	≤ 150 mA
Curent fără sarcină	≤ 50 mA
Protecție la scurtcircuit	Da / Ciclic
Protecție la alimentare inversă	Da
Funcție de ieșire	Contact NO, PNP/NPN
Frecvență de comutație	0.25 kHz
Frecvență de comutație	≤ 250 Hz
Timpe de întârziare la alimentare	≤ 100 ms
Timpe de răspuns caracteristic	< 2 ms
Declanșare la supracurent	> 220 mA
Opțiuni de setare	Potențiomtru
Caracteristici Mecanice	
Design	Rectangular, Q45
Dimensiuni	Ø 30 x 87.6 x 56.4 x 44.5 mm
Materialul carcasei	Plastic, Material termoplastic
Lentilă	acrilic, Acrylic

Caracteristici

- Cablu PVC, 2 m
- Grad de protecție IP67
- Sensibilitate ajustabilă prin potențiomtru
- Tensiune de alimentare: 10...30 Vcc
- Ieșire digitală, bipolară
- Funcționare la lumină sau la întuneric ajustabilă prin comutator

Diagramă de conexiuni



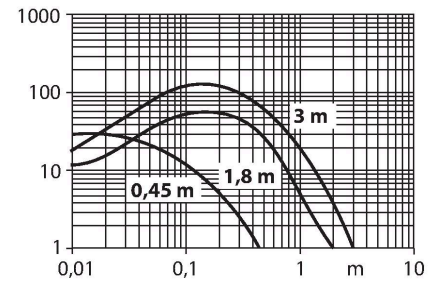
Principiu de funcționare

La fel ca senzorii retroreflexivi, și senzorii cu mod difuz au emițătorul și receptorul incluși în aceeași carcasă. Totuși, senzorii cu mod difuz nu detectează întreruperea spotului de lumină, ci reflexia acestuia pe suprafața obiectului detectat. Un obiect este detectat dacă el reflectă suficientă lumină înapoi la receptor. De aceea, distanța de sesizare pentru senzorii cu mod difuz depinde foarte mult de factorul de reflexie al obiectului detectat. Acest tip de senzor este în mod special adecvat pentru detecția obiectelor transparente (senzori cu mod difuz cu sau fără suprimare background sau senzori cu mod convergent).

Curbă de câștig
Câștigul în raport cu distanța

Caracteristici tehnice

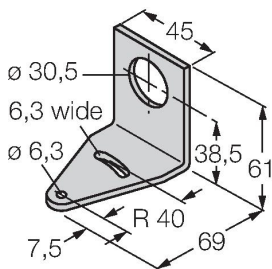
Conexiune electrică	Cabluri, 2 m, PVC
Număr de conductoare	4
Secțiune conductor	0.34 mm ²
Temperatura mediului	-40...+70 °C
Clasă de protecție	IP67
Caracteristici speciale	păstrare/suspendare
Indicator al tensiunii de lucru	LED, verde
Indicare stare	LED, Galben
Indicare eroare	LED, Verde, intermitent
Excess gain indication	LED, roșu
Teste/Certificări	
MTTF	67 ani conform SN 29500 (Ed. 99) 40 °C
Certificări	CE, cURus, CSA



Accesorii

SMB30A

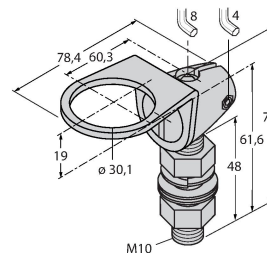
3032723



Suport de montare, rectangular, oțel inoxidabil, pentru senzori cu filet de 30mm

SMB30FAM10

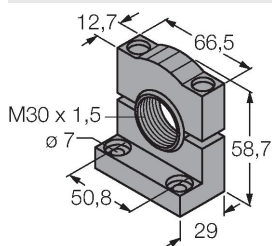
3011185



Suport de montare, oțel inoxidabil, pentru filet M10 x 1.5, lungime filet 30 mm

SMB30SC

3052521



Suport de montare, PBT negru, pentru senzori cu filet de 30 mm, cu posibilitate de rotire