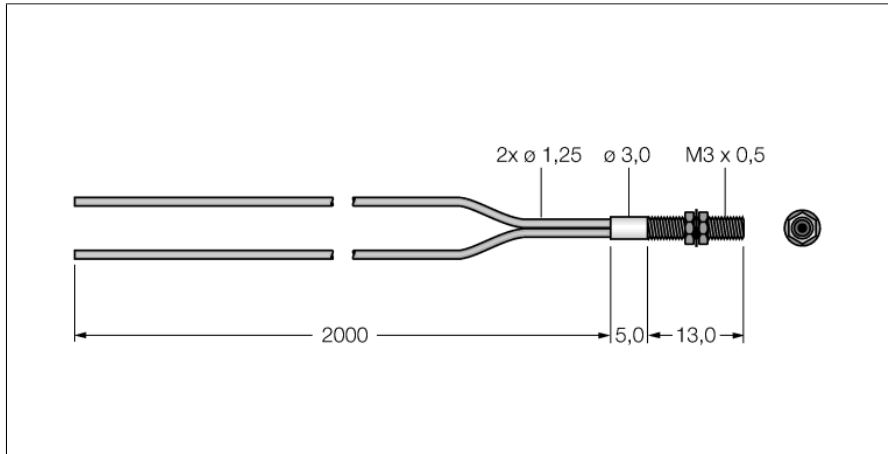


fibră din plastic fibră bifurcată PBCT26UM3



- Funcționare: mod difuz / în opoziție
- Manșon din polietilenă, flexibil
- Temperatura de funcționare: -30...+70 °C
- Cablu, drept, configurabil
- coaxial
- capăt filetat M3 x 0.5
- Diametru miez fibră optică 0,5 mm
- Lungime totală fibră optică: ± 1829 mm

Principiu de funcționare

Senzorii cu fibre optice din sticlă sau plastic sunt alegerea optimă pentru aplicații la temperaturi ridicate sau în spațiu limitat. Acestea transferă lumina de la senzor la obiectul aflat la distanță. Fibrele individuale sunt utilizate pentru detecție în opoziție, în timp ce fibrele optice bifurcate sunt destinate utilizării în mod difuz.

Tip	PBCT26UM3
Nr. ID	3045090
Date optice	
Funcție	senzor cu mod difuz
????????Tip fibră optică	Plastic
Caracteristici Mecanice	
Design	Circular
Materialul carcasei	Plastic, PE, Negru
Material izolație exterioară	Polietilenă
Material izolație interioară	plastic, PE
Diametrul fascicolului	0.5 mm
Materialul vârfului fibrei optice	Oțel inoxidabil
Cicluri de îndoire	1000
Rază de îndoire	Ø 5 mm
Temperatura mediului	-30...+70 °C
Maximum de temperatură capăt	70 °C