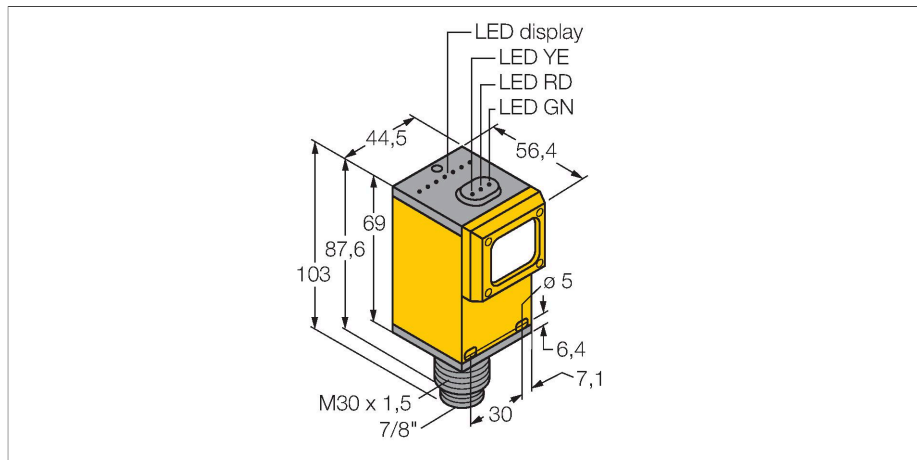


# Q45BW13DQ

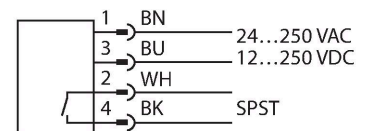
## Senzor fotoelectric – Senzor cu mod difuz



### Caracteristici

- Conector tată, 7/8"
- Grad de protecție IP67
- Sensibilitate ajustabilă prin potențiomtru
- Tensiune de alimentare: 12...250 Vcc or 24...250 Vca
- Ieșire pe releu, NO (SPST)
- Funcționare la lumină sau la întuneric ajustabilă prin selector

### Diagramă de conexiuni



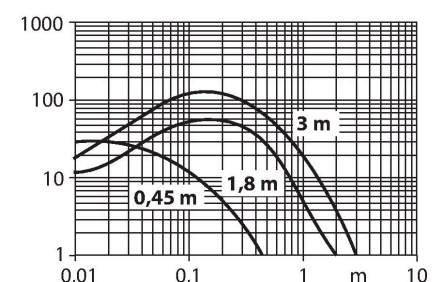
### Caracteristici tehnice

Tip	Q45BW13DQ
Nr. ID	3054319
<b>Date optice</b>	
Funcție	Senzor de proximitate
Mod de operare	difuză
Tipul de lumină	IR
Lungime de undă	880 nm
Domeniu	0...450 mm
<b>Caracteristici electrice</b>	
Tensiune de alimentare	12...250 Vcc
Tensiune de alimentare	24...250 Vca
Funcție de ieșire	Contact NO, ieșire pe releu
Frecvență de comutație	≤ 33 Hz
Timp de întârziare la alimentare	≤ 100 ms
Timp de răspuns caracteristic	< 2 ms
Opțiune de setare	Potențiomtru
<b>Caracteristici Mecanice</b>	
Design	Rectangular, Q45
Dimensiuni	Ø 30 x 56.4 x 44.5 x 101.6 mm
Materialul carcasei	Plastic, Material termoplastic
Lentilă	plastic, Acrilic
Conexiune electrică	Conectori, 7/8", PVC
Număr de conductoare	4
Temperatura mediului	-25...+55 °C
Clasă de protecție	IP67
Caracteristici speciale	păstrare/suspendare
Indicator al tensiunii de lucru	LED, verde

### Principiu de funcționare

La fel ca senzorii retroreflexivi, și senzorii cu mod difuz au emițătorul și receptorul incluși în aceeași carcasă. Totuși, senzorii cu mod difuz nu detectează întreruperea spotului de lumină, ci reflexia acestuia pe suprafața obiectului detectat. Un obiect este detectat dacă el reflectă suficientă lumină înapoi la receptor. De aceea, distanța de sesizare pentru senzorii cu mod difuz depinde foarte mult de factorul de reflexie al obiectului detectat. Acest tip de senzor este în mod special adecvat pentru detecția obiectelor transparente (senzori cu mod difuz cu sau fără suprimare background sau senzori cu mod convergent).

Curbă de câștig  
Câștigul în raport cu distanța



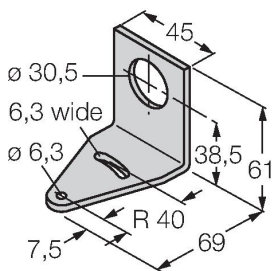
## Caracteristici tehnice

Indicare stare	LED, Galben
Indicare eroare	LED, Verde
Excess gain indication	LED, roșu
<b>Teste/Certificări</b>	
MTTF	67 ani conform SN 29500 (Ed. 99) 40 °C
Certificări	CE, cURus, CSA

## Accesorii

SMB30A

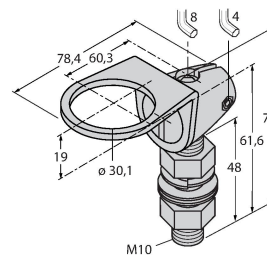
3032723



Suport de montare, rectangular, oțel inoxidabil, pentru senzori cu filet de 30mm

SMB30FAM10

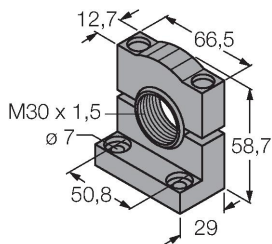
3011185



Suport de montare, oțel inoxidabil, pentru filet M10 x 1.5, lungime filet 30 mm

SMB30SC

3052521



Suport de montare, PBT negru, pentru senzori cu filet de 30 mm, cu posibilitate de rotire