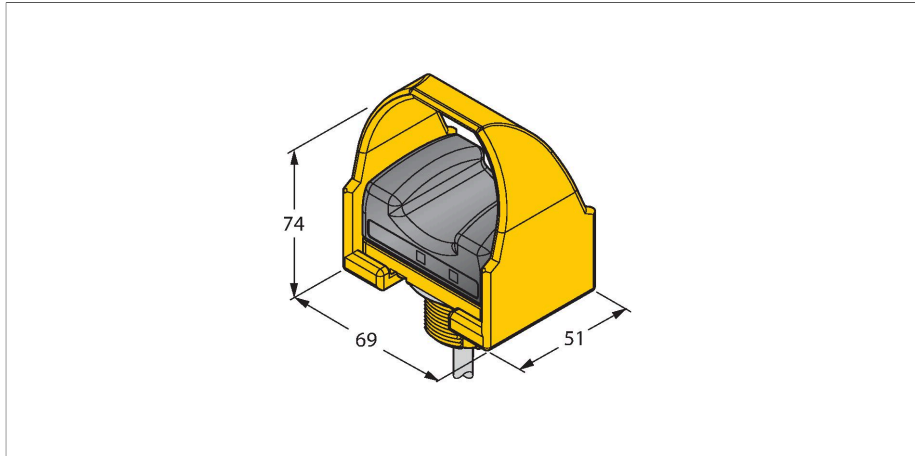


STBVP6L

Senzor fotoelectric – Întreruptor cu senzor tactil Pentru sistem de control bimanual



Caracteristici tehnice

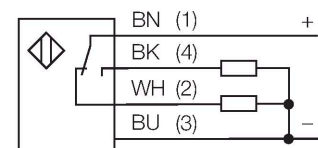
Tip	STBVP6L
Nr. ID	3064182
Date optice	
Funcție	Întreruptor cu senzor tactil
Tipul de lumină	IR
Caracteristici electrice	
Tensiune de alimentare	10...30 Vcc
Curent nominal de alimentare în c.c.	≤ 75 mA
Funcție de ieșire	Contact NO/NC, PNP
Frecvență de comutație	≤ 25 Hz
Caracteristici Mecanice	
Design	Rectangular, STB
Dimensiuni	51 x 69 x 74 mm
Materialul carcasei	Plastic, PBT
Conexiune electrică	Cabluri, 2 m, PVC
Secțiune conductor	0.5 mm ²
Temperatura mediului	0...+50 °C
Clasă de protecție	IP66
Indicator al tensiunii de lucru	LED, verde
Indicare stare	LED, Verde
Indicare eroare	LED, Verde, intermitent
Teste/Certificări	



Caracteristici

- Cablu, PVC, 2m
- Grad de protecție IP66
- Formă ergonomică
- Partea superioară a carcasei din Lexan
- Tensiune de alimentare: 10...30 Vcc
- O ieșire de siguranță NO PNP
- O ieșire de siguranță NC PNP
- Capac de protecție preasamblat
- Categorie de siguranță 4 conform EN ISO 13849-1 pentru utilizare cu releele de evaluare corespunzătoare
- SIL 3 conform IEC 61508 și IEC 62061

Diagramă de conexiuni



Principiu de funcționare

Sistemul bimanual Duo-Touch poate fi utilizat pentru pornirea mașinilor acționate cu motor al căror ciclu este controlat de operator. Dacă sistemul bimanual este folosit ca dispozitiv de securitate, operatorul trebuie să-și folosească ambele mâini pentru a porni ciclul mașinii. Astfel, operatorul se va afla într-o formă de "zonă de protecție" evitând în acest mod zona periculoasă. Elementele de comandă ale sistemului bimanual trebuie poziționate astfel încât mișcarea periculoasă (exp. partea mobilă a unei ștanțe) să fie încheiată înainte ca operatorul să elibereze butoanele și să poată ajunge în zona cu pericol. Ambele mâini trebuie utilizate simultan. Ambele butoane

trebuie ac#ionate cu un decalaj de max. 500 ms (simultaneitate conform EN 574).