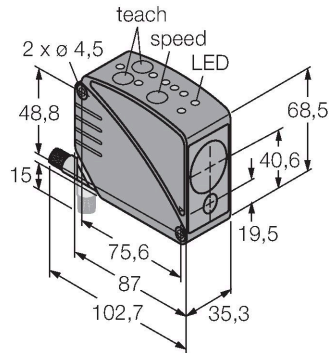


LT3PULVQ

Senzor fotoelectric – Senzor retroreflexiv Cronometru funcționare laser



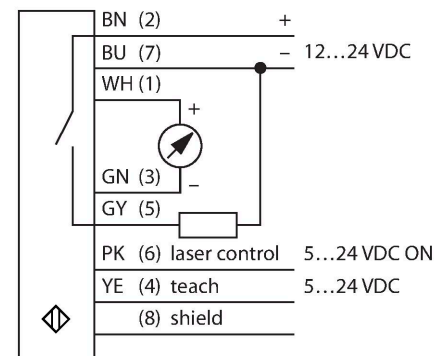
Caracteristici

- Tată M12 x 1, 8-pini
- Indicarea intensității semnalului
- Grad de protecție IP67
- Folie ultrareflexivă BRT-TVHG-8X10P inclusă la livrare
- Domeniu de măsură utilizând folia reflectorizantă adecvată: 50 m
- 3 timpi de răspuns selectabili pentru ieșirea digitală
- Tensiune de alimentare: 12...24 Vcc
- Histerezisul și domeniul de măsură sunt ajustabile independent
- Ieșire analogică inversabilă

Caracteristici tehnice

Tip	LT3PULVQ
Nr. ID	3067274
Date optice	
Funcție	Senzor retroreflectorizant
Mod de operare	Time-of-Flight
Reflector inclus	Da
Tipul de lumină	Roșu
Lungime de undă	658 nm
Clasa laser	▲ 1
Repetabilitate	4.5 mm
Domeniu	500...50000 mm
Imunitate lumină ambientală	5000 lux
Caracteristici electrice	
Tensiune de alimentare	12...24 Vcc
Ripul rezidual	< 10 % U _{ss}
Curent nominal de alimentare în c.c.	≤ 100 mA
Curent fără sarcină	≤ 108 mA
Protecție la scurtcircuit	Da
Protecție la alimentare inversă	Da
Funcție de ieșire	Contact NO, PNP/Ieșire analogică
Tipul de ieșire analogică	0...10 V
Ieșire în tensiune	0...10 V
Rezistența de sarcină	≥ 2500 Ω
Frecvență de comutație	≤ 1000 Hz
Timp de întârziare la alimentare	≤ 1 s
Timp de întârziare la alimentare	≤ 1000 ms

Diagramă de conexiuni



Principiu de funcționare

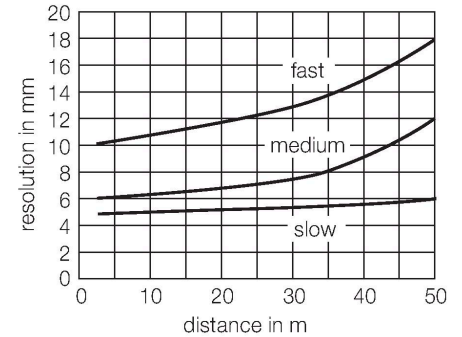
Acest senzor de măsurare a distanței folosește tehnologia timpului de propagare, fiind astfel extrem de puternic. Sunt emise un milion de pulsuri laser pe secundă. Microprocesorul înregistrează pentru fiecare impuls timpul de propagare dus-întors de la senzor la obiectul detectat. În fiecare milisecundă, timpul de propagare a 1.000 de impulsuri este mediat și valoarea este transferată la ieșire.

Senzorul atinge cea mai înaltă precizie după o perioadă de 30 de minute, perioada pentru a atinge un regim optim de funcționare.

Caracteristici tehnice

Timpi de răspuns caracteristic	< 1 ms
Caracteristici Mecanice	
Design	Rectangular, LT3
Dimensiuni	87 x 35.3 x 68.5 mm
Materialul carcasei	Plastic, ABS, Negru
Lentilă	plastic, acrilic
Conexiune electrică	Conectori, M12 x 1, PVC
Număr de conductoare	8
Temperatura mediului	0...+50 °C
Umiditate relativă	90 %
Clasă de protecție	IP67
Caracteristici speciale	Laser Intrare "Învățare"
Indicator al tensiunii de lucru	LED, verde
Indicare stare	LED, Galben
Indicare eroare	LED
Exces gain indication	LED, roșu
Teste/Certificări	
MTTF	15 ani conform SN 29500 (Ed. 99) 40 °C
Certificări	CE, cURus

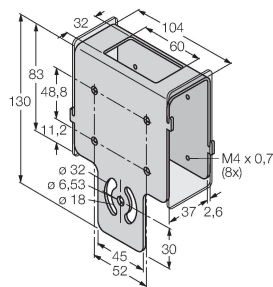
caracteristica rezoluție - distanță



Accesorii

SMBAMSLT3IP

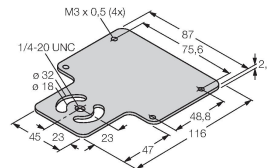
3073442



Carcasă protectoare cu panou din sticlă securizată, pentru seriile LT3

SMBAMSLT3P

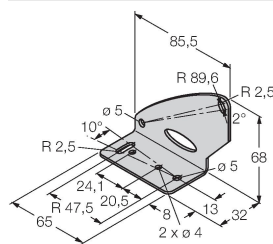
3073132



Backplane, oțel inoxidabil, pentru seriile LT3

SMBLT31

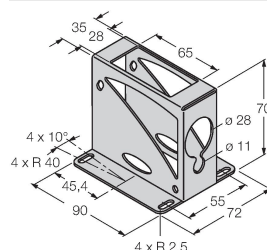
3068505



Suport de montare, oțel inoxidabil, pentru seriile LT3

SMBLT32

3069236

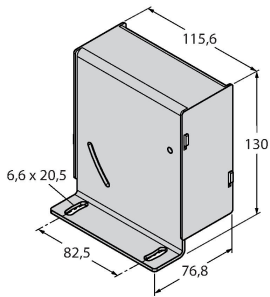


Carcasă protectoare, oțel inoxidabil, pentru seriile LT3

SMBLT3IP

3070973

Carcasă protectoare, oțel inoxidabil, pentru seriile LT3



Accesorii

Desen cu dimensiuni	Tip	Nr. ID	
	MQDC-806	3057593	Connection cable, PVC, shielded, M12 x 1 female, 8-pin to open end
	RKC8T-2/TEL	6625130	Cablu de conectare, mamă M12, drept, 8-pini, lungime cablu: 2 m, material manta: PVC, negru; certificare cULus; sunt disponibile alte lungimi și calități de cablu, pe www.turck.com
	WKC8T-2/TEL	6625133	Cablu de conectare, conector mamă M12, cu cot, 8-pini, lungime cablu: 2 m, material manta: PVC, negru; certificare cULus; sunt disponibile alte lungimi și calități de cablu, pe www.turck.com
	RKS8T-2/TEL	6625446	Cablu de conectare, conector mamă M12, drept, 8-pini, lungime cablu: 2 m, material manta: PVC, negru; ecranat; certificare cULus; sunt disponibile alte lungimi și calități de cablu, pe www.turck.com
	WKS8T-2/TEL	6625449	Cablu de conectare, conector mamă M12, cu cot, 8-pini, lungime cablu: 2 m, material manta: PVC, negru; ecranat; certificare cULus; sunt disponibile alte lungimi și calități de cablu, pe www.turck.com

Accesorii

Desen cu dimensiuni	Tip	Nr. ID	
	BRT-TVHG-8X10P	3069119	Folie reflectorizantă autoadezivă ce poate fi tăiată, grad înalt de reflecție, 203 x 254 mm