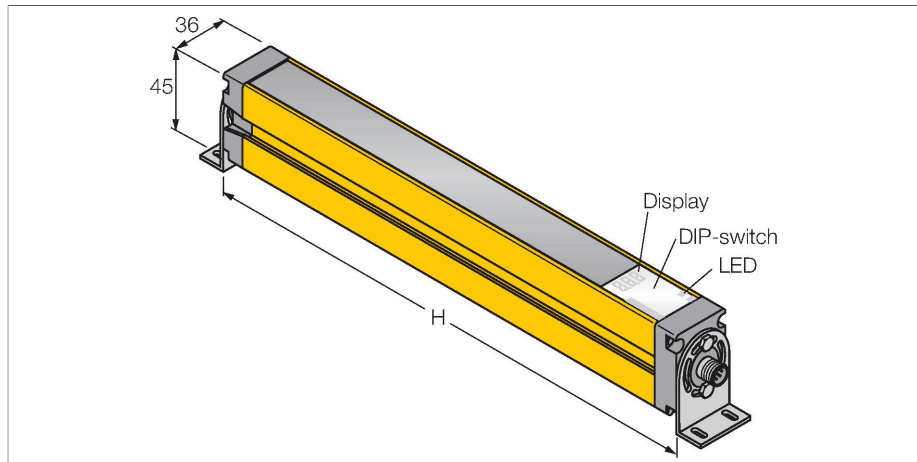


# SLSP30-750Q85

barieră optică pentru siguranța în funcționare a mașinii – pereche emițător/receptor



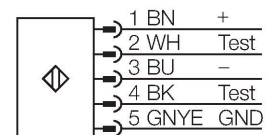
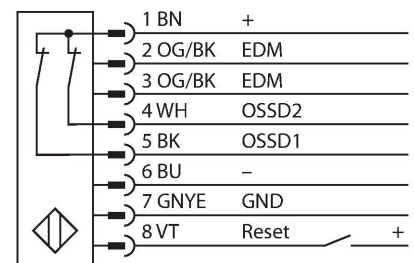
## Caracteristici tehnice

Tip	SLSP30-750Q85
Nr. ID	3071264
<b>Date optice</b>	
Funcție	barieră optică
Tipul de lumină	IR
Lungime de undă	950 nm
Rezoluție optică	30 mm
Domeniu	100...18000 mm
Câmp de scanare	750 mm
Număr de fascicule:	50
Cu funcție de suprimare	Nu
Cod scanare	Reglabil
<b>Caracteristici electrice</b>	
Tensiune de alimentare	20...28 Vcc
Riplu rezidual	< 10 % U <sub>ss</sub>
Curent nominal de alimentare în c.c.	≤ 375 mA
Curent fără sarcină	≤ 275 mA
Curent maxim ieșire de siguranță	500 mA
Protecție la scurtcircuit	Da
Protecție la alimentare inversă	Da
Funcție de ieșire	2 x NC (normal închis), 2 x PNP
Ieșire în curent	0...500 mA
Numărul de ieșiri de siguranță pe semiconductori	2
Timp de răspuns caracteristic	< 17 ms
Cu interblocare repornire	Da

## Caracteristici

- Emițător cu funcție de test, conector M12 x 1, 5-pini
- Receptor cu conector tată M12 x 1, 8-pini
- Funcție de mascare (blinking)
- Grad de protecție IP65
- Reglare prin comutator DIP
- Tensiune de alimentare 24 Vcc +/-15%
- Rezoluție 30 mm
- Câmp de scanare 750 mm
- Toate dispozitivele au 2 suporturi de montare EZA-MBK-11; dispozitive de 900 mm și mai lungi incl. suplimentar 1 EZA-MBK-12
- Categoria 4 de securitate a personalului, PL e conform EN ISO 13849-1:2008
- Tip 4 conform IEC 61496-1,-2
- SIL 3 conform IEC 61508

## Diagramă de conexiuni



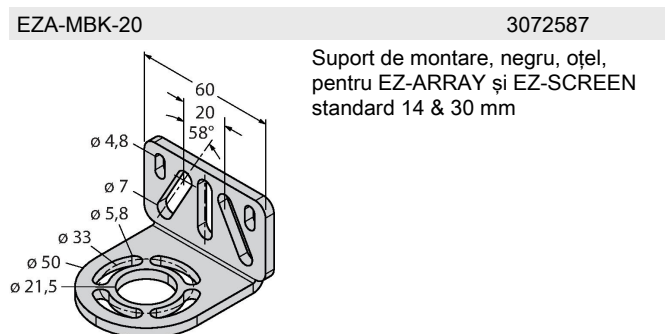
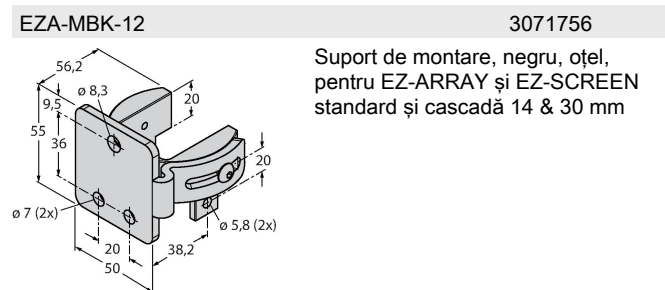
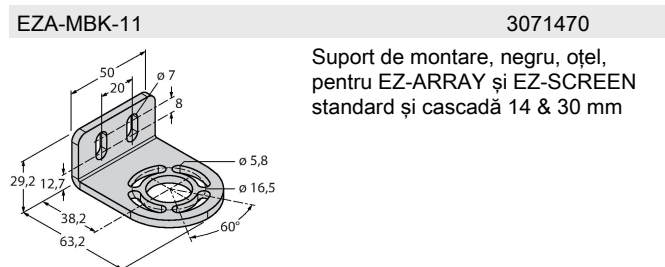
## Caracteristici tehnice

Funcție de mascare (blinking)	Da
<b>Caracteristici Mecanice</b>	
Design	Rectangular, EZ-Screen
Dimensiuni	45 x 36 x 821 mm
Materialul carcasei	Metal, AL, Poliester galben
Lentilă	plastic, acrilic
cascadabil	Nu
Conexiune electrică	Conectori, M12 x 1
Temperatura mediului	0...+50 °C
Clasă de protecție	IP65
Indicator al tensiunii de lucru	LED, verde
Indicare stare	LED bicolor, Roșu
<b>Teste/Certificări</b>	
Rezistență la vibrații	10-55 Hz at 0.35 mm
Test la șocuri mecanice	10 g at 16 ms (6000 cycles)
Certificări	CE, cULus listat

## Principiu de funcționare

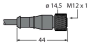
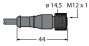
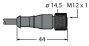
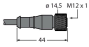
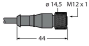
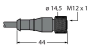
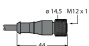
Bariera luminoasă de securitate pentru protecția personală este alcătuită dintr-un emițător și un receptor. Sistemul este sincronizat optic, o conectare electrică emițător/receptor fiind inutilă. Leșirile de siguranță ale receptorului sunt conectate direct la un releu care inițiază o oprire imediată a ciclului mașinii. Categoria 4 de securitate a personalului conform IEC 61496 este îndeplinită datorită monitorizării pe două canale a dispozitivului de securitate și datorită controlului redundant cu procesor mutual.

## Accesorii



## Accesorii

Desen cu dimensiuni	Tip	Nr. ID	
	QDE-815D	3070883	Cablu de conectare pentru bariere optice de securitate, PVC, galben, lungime 4,57, conector mamă, M12 x 1, 8-pini

Desen cu dimensiuni	Tip	Nr. ID	
	QDE-825D	3070884	Cablu de conectare pentru bariere optice de securitate, PVC, galben, lungime 7,62, conector mamă, M12 x 1, 8-pini
	QDE-850D	3070885	Cablu de conectare pentru bariere optice de securitate, PVC, galben, lungime 15,3, conector mamă, M12 x 1, 8-pini
	QDE-875D	3071466	Cablu de conectare pentru bariere optice de securitate, PVC, galben, lungime 22,9, conector mamă, M12 x 1, 8-pini
	QDE-8100D	3071467	Cablu de conectare pentru bariere optice de securitate, PVC, galben, lungime 30,5, conector mamă, M12 x 1, 8-pini
	QDE-515D	3070880	Cablu de conectare pentru bariere optice de securitate, PVC, galben, lungime 4,57, conector mamă, M12 x 1, 5-pini
	QDE-525D	3070881	Cablu de conectare, PVC, galben, lungime: 2,44 m, mamă M12 x 1 - tată M12 x 8-pini
	QDE-550D	3070882	Cablu de conectare pentru bariere optice de securitate, PVC, galben, lungime 15,3, conector mamă, M12 x 1, 5-pini
	QDE-575D	3071464	Cablu de conectare, PVC, galben, lungime: Conector mamă M12 x 1, 5-pini, 22,9 m
	QDE-5100D	3071465	Cablu de conectare pentru bariere optice de securitate, PVC, galben, lungime 30,5, conector mamă, M12 x 1, 5-pini
	DEE2R-81D	3072205	Cablu de conectare, PVC, galben, lungime: 0,31 m, mamă M12 x 1 - tată M12 x 8-pini
	DEE2R-83D	3072206	Cablu de conectare, PVC, galben, lungime: 0,91 m, mamă M12 x 1 - tată M12 x 8-pini
	DEE2R-88D_	3072635	Cablu de conectare, PVC, galben, lungime: 2,44 m, mamă M12 x 1 - tată M12 x 8-pini
	DEE2R-815D	3072207	Cablu de conectare, PVC, galben, lungime: 4,57 m, mamă M12 x 1 - tată M12 x 8-pini
	DEE2R-825D	3072208	Cablu de conectare, PVC, galben, lungime: 7,62 m, mamă M12 x 1 - tată M12 x 8-pini
	DEE2R-850D	3072209	Cablu de conectare, PVC, galben, lungime: 15,2 m, mamă M12 x 1 - tată M12 x 8-pini
	DEE2R-875D	3072210	Cablu de conectare, PVC, galben, lungime: 22,9 m, mamă M12 x 1 - tată M12 x 8-pini
	DEE2R-8100D	3072211	Cablu de conectare, PVC, galben, lungime: 30,5 m, mamă M12 x 1 - tată M12 x 8-pini

Desen cu dimensiuni	Tip	Nr. ID	
	DEE2R-51D	3072333	Cablu de conectare, PVC, galben, lungime: 0,31 m, mamă M12 x 1 - tată M12 x 1, 5-pini
	DEE2R-53D	3072334	Cablu de conectare, PVC, galben, lungime: 0,91 m, mamă M12 x 1 - tată M12 x 1, 5-pini
	DEE2R-58D_	3072636	Cablu de conectare, PVC, galben, lungime: 2,44 m, mamă M12 x 1 - tată M12 x 1, 5-pini
	DEE2R-515D	3072335	Cablu de conectare, PVC, galben, lungime: 4,57 m, mamă M12 x 1 - tată M12 x 1, 5-pini
	DEE2R-525D	3072336	Cablu de conectare, PVC, galben, lungime: 7,62 m, mamă M12 x 1 - tată M12 x 1, 5-pini
	DEE2R-550D	3072337	Cablu de conectare, PVC, galben, lungime: 15,2 m, mamă M12 x 1 - tată M12 x 1, 5-pini
	DEE2R-575D	3072338	Cablu de conectare, PVC, galben, lungime: 22,9 m, mamă M12 x 1 - tată M12 x 1, 5-pini
	DEE2R-5100D	3072339	Cablu de conectare, PVC, galben, lungime: 30,5 m, mamă M12 x 1 - tată M12 x 1, 5-pini
	DEE2R-58D	3094307	Cablu de conectare, PVC, galben, lungime: 2,44 m, M12 x 1 conector mamă, 5-pini pe M12 x 1 conector tată, 5-pini
	DEE2R-88D	3094306	Cablu de conectare, PVC, galben, lungime: 2,44 m, M12 x 1 conector mamă, 8-pini pe M12 x 1 conector tată, 8-pini