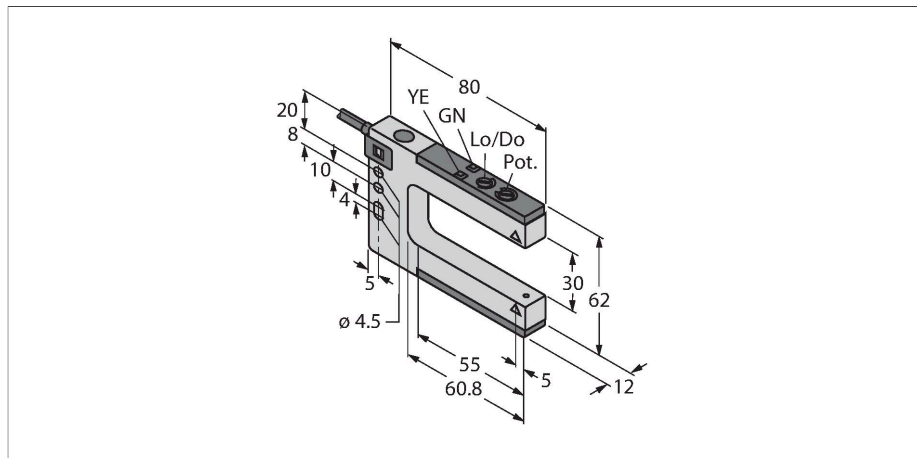


SLM30B6

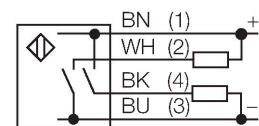
Senzor fotoelectric – Senzor retroreflexiv bifurcat



Caracteristici

- Cablu PVC, 2 m
- Grad de protecție IP67
- Sensibilitate ajustabilă prin potențiomtru
- Tensiune de alimentare: 10...30 Vcc
- Ieșire digitală, bipolară, funcționare la întuneric

Diagramă de conexiuni



Caracteristici tehnice

Tip	SLM30B6
Nr. ID	3074969
Date optice	
Funcție	senzor retroreflexiv bifurcat
Mod de operare	Pereche emițător/receptor
Tipul de lumină	Roșu
Lungime de undă	680 nm
Domeniu	30 mm
Lățimea fantei	30 mm
Caracteristici electrice	
Tensiune de alimentare	10...30 Vcc
Riplu rezidual	< 10 % U _{ss}
Curent nominal de alimentare în c.c.	≤ 100 mA
Curent fără sarcină	≤ 25 mA
Protecție la scurtcircuit	Da
Protecție la alimentare inversă	Da
Funcție de ieșire	Contact NO, PNP/NPN
Frecvență de comutație	≤ 1000 Hz
Timpe de întârziare la alimentare	≤ 100 ms
Timpe de răspuns caracteristic	< 0.5 ms
Opțiuni de setare	Potențiomtru
Caracteristici Mecanice	
Design	Senzor cu fantă, SLM30
Dimensiuni	80 x 12 x 62 mm
Materialul carcasei	Metal, Zinc turnat sub presiune, nichelat
Lentilă	plastic, Acrylic
Conexiune electrică	Cabluri, 2 m, PVC

Principiu de funcționare

Senzorii retroreflexivi și senzorii în opoziție - Avantajele a două tipuri de senzori combinați într-o singură carcasă compactă. Alinierea suplimentară a emițătorului și receptorului nu mai este necesară. Lățimile fantei sunt de 10 mm, 30 mm, 50 mm, 80 mm, 120 mm și 220 mm. Senzorul este dotat cu un potențiomtru pentru a ajusta sensibilitatea și cu un comutator rotativ pentru a seta comutația la lumină sau întuneric.

Caracteristici tehnice

Număr de conductoare	4
Secțiune conductor	0.35 mm ²
Temperatura mediului	-20...+60 °C
Umiditate relativă	0...95 %
Clasă de protecție	IP67
Indicator al tensiunii de lucru	LED, verde
Indicare stare	LED, Galben
Indicare eroare	LED
Indicator alarmă	LED galben intermitent
Teste/Certificări	
Certificări	CE