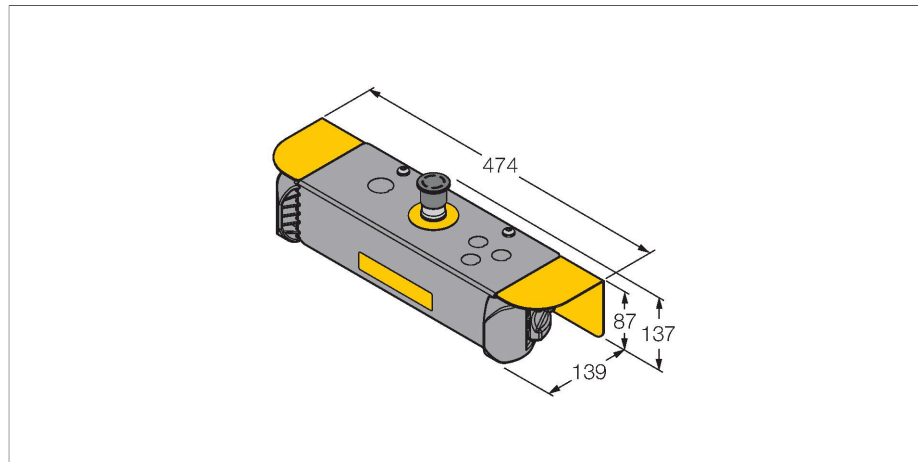


# STBVP6-RB1E02

## Senzor fotoelectric – Întreruptor cu senzor tactil Pentru sistem de control bimanual



### Caracteristici

- Formă ergonomică
- Partea superioară a carcasei din polieterimidă
- Capac de protecție preasamblat

### Caracteristici tehnice

|                                 |                              |
|---------------------------------|------------------------------|
| Tip                             | STBVP6-RB1E02                |
| Nr. ID                          | 3077806                      |
| <b>Date optice</b>              |                              |
| Funcție                         | Întreruptor cu senzor tactil |
| Tipul de lumină                 | IR                           |
| <b>Caracteristici electrice</b> |                              |
| <b>Caracteristici Mecanice</b>  |                              |
| Design                          | Rectangular, STB             |
| Materialul carcasei             | Plastic, PBT                 |
| Clasă de protecție              | IP66                         |
| <b>Teste/Certificări</b>        |                              |