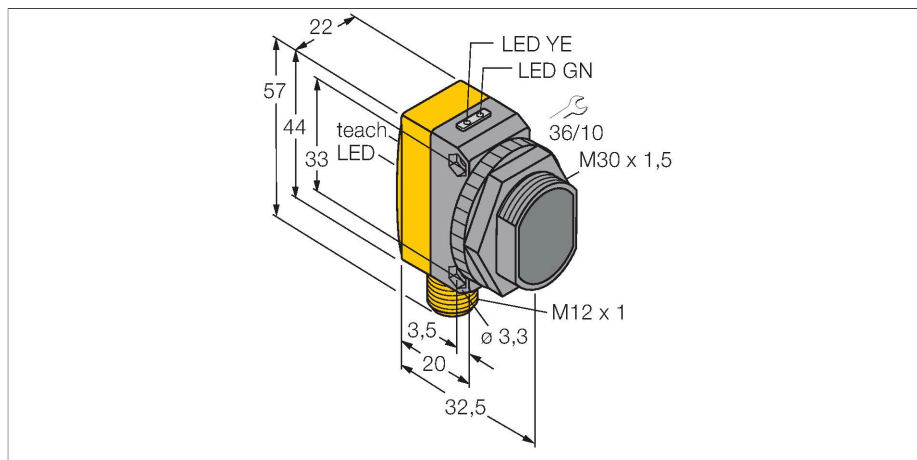


QS30ELVCQ

Senzor fotoelectric – Senzor retroreflexiv



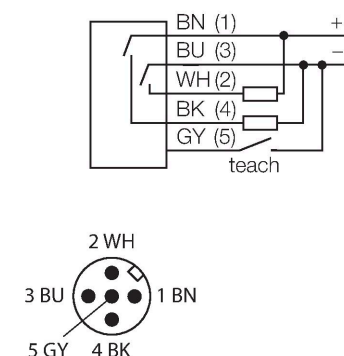
Caracteristici tehnice

Tip	QS30ELVCQ
Nr. ID	3081102
Date optice	
Funcție	Senzor retroreflectorizant
Mod de operare	Nepolarizat
Tipul de lumină	Roșu
Lungime de undă	660 nm
Domeniu	100...2000 mm
Caracteristici electrice	
Tensiune de alimentare	10...30 Vcc
Riplu rezidual	< 10 % U _{ss}
Curent nominal de alimentare în c.c.	≤ 150 mA
Curent fără sarcină	≤ 25 mA
Protecție la scurtcircuit	Da
Protecție la alimentare inversă	Da
Funcție de ieșire	Contact NO, PNP/NPN
Frecvență de comutație	≤ 1000 Hz
Timpe de întârziere la alimentare	≤ 250 ms
Timpe de răspuns caracteristic	< 0.5 ms
Opțiuni de setare	Buton Învățare la distanță
Caracteristici Mecanice	
Design	Rectangular, cu filet, QS30
Dimensiuni	Ø 30 x 35 x 22 x 57 mm
Materialul carcasei	Plastic, Material termoplastic, Galben
Lentilă	plastic, Acrilic
Conexiune electrică	Conectori, M12 x 1, PVC

Caracteristici

- Tată M12 x 1, 5-pini
- Grad de protecție IP67
- Detecție obiecte clară
- Led cu vizibilitate de 360 de grade
- Buton de învățare
- Indicator cu 8-segmente
- Reglare sensibilitate pe trei categorii diferite de obiecte
- Reflector BRT-2X2LVC și BRT-40X19A incluse la livrare
- Tensiune de alimentare: 10...30 Vcc
- Ieșire digitală, bipolară
- Funcționare activ la lumină sau la întuneric

Diagramă de conexiuni



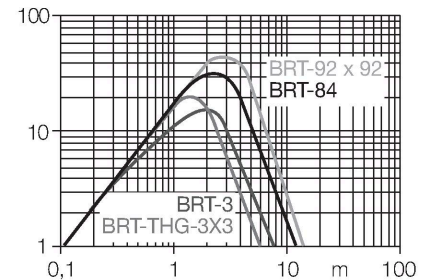
Principiu de funcționare

QS30ELVC este un foarte bun senzor retroreflexiv pentru detectarea luminii, a obiectelor transparente și opace. Datorită unui algoritm de urmărire special cu compensare automată, pragurile pot fi reglate în funcție de variațiile constante ale intensității semnalului. Astfel, senzorul este ideal pentru detectarea sticlelor din PET, a borcanelor de sticlă, a

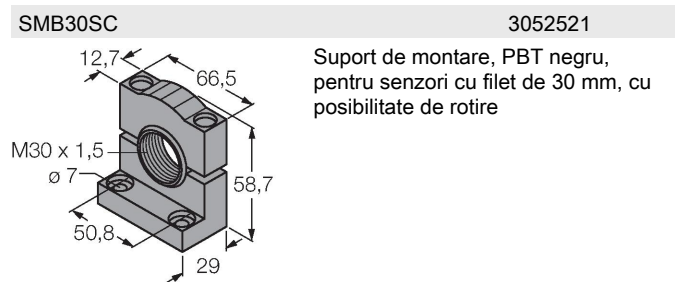
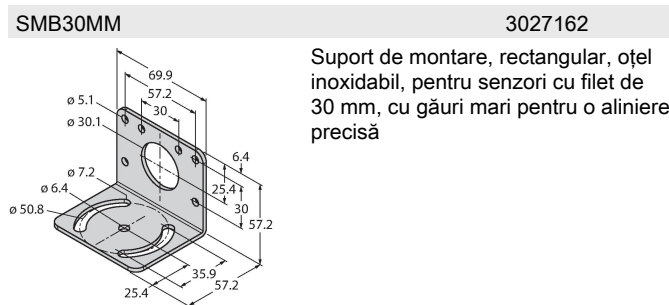
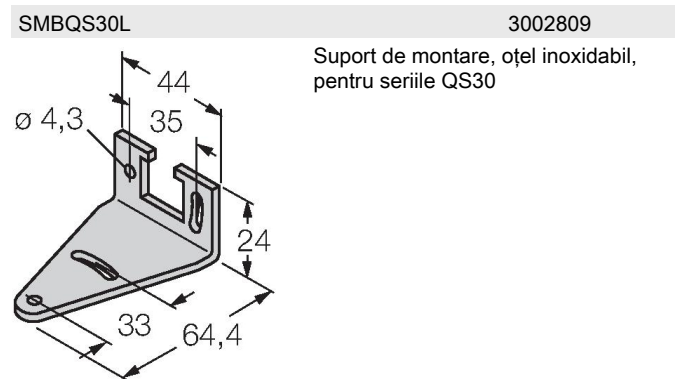
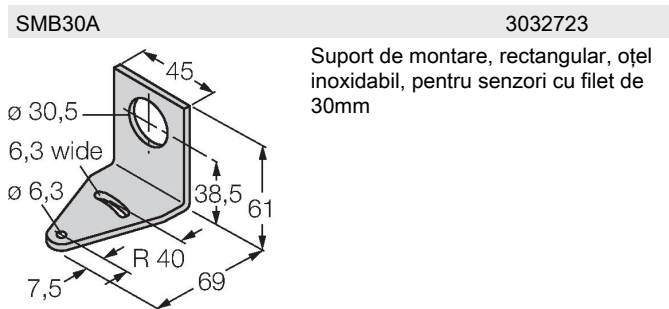
Caracteristici tehnice

Număr de conductoare	5
Temperatura mediului	-10...+55 °C
Clasă de protecție	IP67
Caracteristici speciale	Detecție obiecte clară
Indicator al tensiunii de lucru	LED, verde
Indicare stare	LED, Galben
Indicare eroare	LED, Verde, intermitent
Exces gain indication	Bargraf, roșu
Teste/Certificări	
Certificări	CE

suprafe#elor reflectante, a LCD-urilor sau chiar a plăcu#elor.



Accesorii



Accesorii

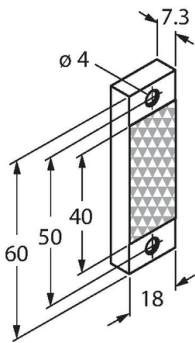
Desen cu dimensiuni	Tip	Nr. ID	
	WKC4.5T-2/TEL	6625028	Cablul de conectare, mamă M12, cu cot, 5-pini, lungime cablu: 2 m, material manta: PVC, negru; certificare cULus; sunt disponibile alte lungimi și calități de cablu, pe www.turck.com

Desen cu dimensiuni	Tip	Nr. ID	
	RKC4.5T-2/TEL	6625016	Cablu de conectare, mamă M12, drept, 5-pini, lungime cablu: 2 m, material manta: PVC, negru; certificare cULus; sunt disponibile alte lungimi și calități de cablu, pe www.turck.com

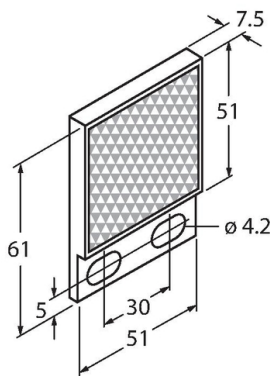


Accesorii

Desen cu dimensiuni	Tip	Nr. ID	
	BRT-40X19A	3067492	Reflector rectangular, coeficient de reflexie 1,3, material acrilic, temperatura ambientului -20 ... +60 °C



	BRT-2X2LVC	3083392	Reflector rotund, coeficient de reflexie 1,0, material acrilic, temperatura ambientului -20 ... +60 °C
--	------------	---------	--



	BRT-84	3058979	Reflector rotund, coeficient de reflexie 1,4, material acrilic, temperatura ambientului -20 ... +60 °C
--	--------	---------	--

