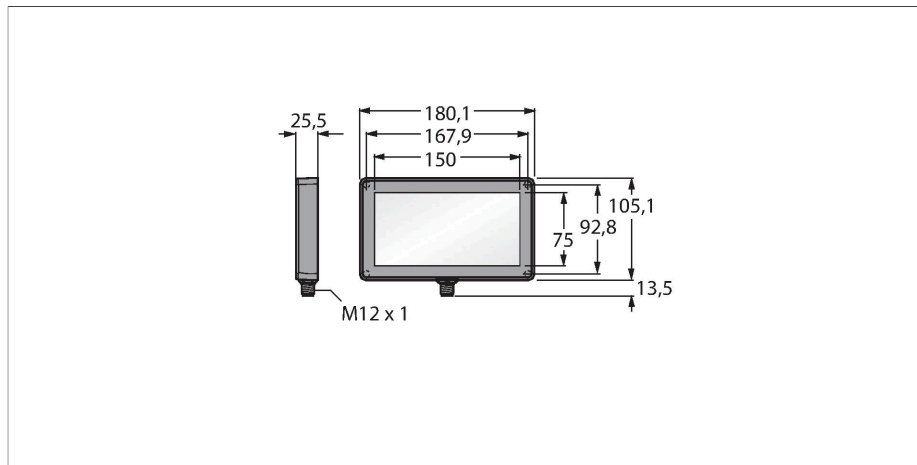


# LEDGB75X150PW2-XQ

## Sisteme de inspecție – Lumină spate (fundal)



### Caracteristici

- Clasă de protecție: IP67
- Culoare: verde
- Sursă de alimentare: 24 Vcc
- Conector tată M12 x 1

### Diagramă de conexiuni

	BN (1)	+
	BU (3)	-
	WH (2) strobe (+)	
	BK (4) strobe (-)	
	GY (5) active high/ active low	

### Caracteristici tehnice

Tip	LEDGB75X150PW2-XQ
Nr. ID	3082477
<b>Semnal și afișaj date</b>	
Scop	Procesare de imagine
Funcție	Zonă luminoasă
Tipul de lumină	Verde
Lungime de undă	520...535 nm
Durată de funcționare led (L70)	50000 h
Caracteristici culoare 1	Verde
Caracteristici speciale	Spălare
<b>Caracteristici electrice</b>	
Tensiune de alimentare	24 Vcc
Curent nominal de alimentare în c.c.	≤ 550 mA
Curent max. consumat pe culoare	550 mA
<b>Caracteristici Mecanice</b>	
Design	Rectangular
Dimensiuni	180.1 x 105.1 x 25.5 mm
Materialul carcasei	Plastic, Material termoplastice
Window material	Acrilic, Difuz
Conexiune electrică	Conectori, M12 × 1, PVC
Număr de conductoare	5
Temperatura mediului	0...+50 °C
Clasă de protecție	IP67
<b>Teste/Certificări</b>	
Certificări	CE, cULus listat

### Principiu de funcționare

Instalat chiar în spatele obiectului, vizavi de senzor. Suprafețele extrem de difuze și luminozitatea constantă, cu o intensitate mai redusă decât a altor lumini.