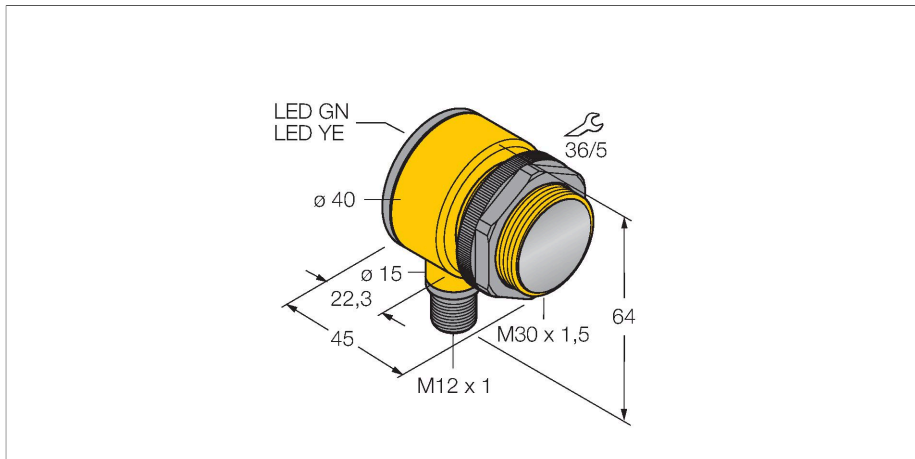


T30SCP6FF400Q

Senzor fotoelectric – Senzor cu mod difuz cu suprimare background fără ajustare



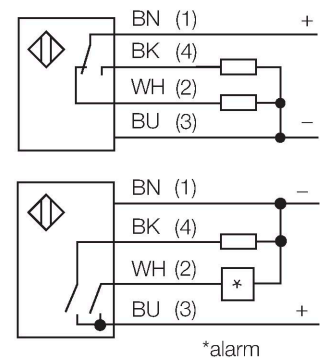
Caracteristici tehnice

Tip	T30SCP6FF400Q
Nr. ID	3083041
Date optice	
Funcție	Senzor de proximitate
Mod de operare	Suprimare fundal, neajustabilă
Tipul de lumină	IR
Lungime de undă	880 nm
Domeniu	0...400 mm
Caracteristici electrice	
Tensiune de alimentare	10...30 Vcc
Curent fără sarcină	≤ 25 mA
Protecție la scurtcircuit	Da / Ciclic
Protecție la alimentare inversă	Da
Funcție de ieșire	Conectare programabilă, PNP
Frecvență de comutație	≤ 160 Hz
Timpe de întârziere la alimentare	≤ 100 ms
Timpe de răspuns caracteristic	< 3 ms
Declanșare la supracurent	> 220 mA
Caracteristici Mecanice	
Design	Tab, T30
Dimensiuni	Ø 30 x 45 x 40 x 64 mm
Materialul carcasei	Plastic, Material termoplastic
Lentilă	plastic, Acrilic
Conexiune electrică	Conectori, M12 × 1, PVC
Număr de conductoare	4
Temperatura mediului	-40...+70 °C

Caracteristici

- Conector tată M12 × 1; 4-pini
- Grade de protecție IP67/IP69K
- Temperatura mediului: -40 °C...+70 °C
- Tensiune de alimentare: 10...30 Vcc
- Ieșire digitală PNP, comutator

Diagramă de conexiuni



Principiu de funcționare

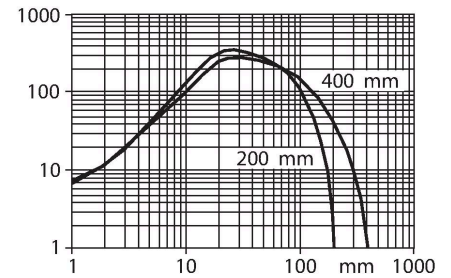
Emițătorul și receptorul se află în aceeași carcasă. Lumina reflectată de obiect este detectată și senzorul comută. Distanța de detecție depinde puternic de factorul de reflexie al obiectului detectat.

Caracteristica "Excess gain"

Caracteristica Excess gain-Distanța

Caracteristici tehnice

Clasă de protecție	IP69
Caracteristici speciale	Încapsulat Spălare
Indicator al tensiunii de lucru	LED, verde
Indicare stare	LED, Galben
Indicare eroare	LED, Verde, intermitent
Excess gain indication	LED
Indicator alarmă	LED galben intermitent
Teste/Certificări	
MTTF	448 ani conform SN 29500 (Ed. 99) 40 °C
Certificări	CE, UL, CSA

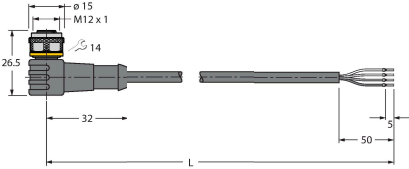


Accesorii

SMB1815SF 	3053279 Suport de montare, PBT negru, pentru punctele PICO-GUARD	SMB30A 	3032723 Suport de montare, rectangular, oțel inoxidabil, pentru senzori cu filet de 30mm
SMB30FAM10 	3011185 Suport de montare, oțel inoxidabil, pentru filet M10 x 1.5, lungime filet 30 mm	SMBAMS30P 	3073135 Suport de montare, oțel inoxidabil, pentru senzori cu filet de 30 mm

Accesorii

Desen cu dimensiuni	Tip	Nr. ID	
	RKC4.4T-2/TEL	6625013	Cablu de conectare, mamă M12, drept, 4-pini, lungime cablu: 2 m, material manta: PVC, negru; certificare cULus; sunt disponibile alte lungimi și calități de cablu, pe www.turck.com

Desen cu dimensiuni	Tip	Nr. ID	
	WKC4.4T-2/TEL	6625025	Cablu de conectare, mamă M12, cu cot, 4-pini, lungime cablu: 2 m, material manta: PVC, negru; certificare cULus; sunt disponibile alte lungimi și calități de cablu, pe www.turck.com