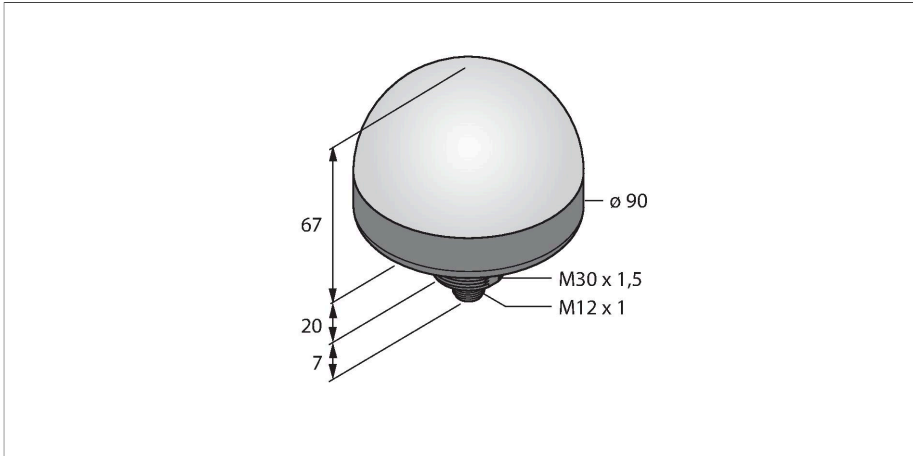


K90LBGYRPQ

Afişaj cu LED – Coloană de semnalizare



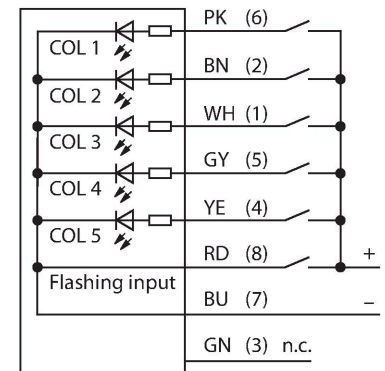
Caracteristici tehnice

Tip	K90LBGYRPQ
Nr. ID	3092823
Semnal și afișaj date	
Scop	Lumină indicatoare cu led
Funcție	Spotlight
Tipul de lumină	Albastru Verde Galben Roșu
Durată de funcționare led (L70)	50000 h
Intensitate reglabilă	Nu
Caracteristici culoare 1	Albastru, Permanent aprins, 55 lm
Caracteristici culoare 2	Verde, 150 lm
Caracteristici culoare 3	Galben, 35 lm
Caracteristici culoare 4	Roșu, 65 lm
Caracteristici electrice	
Tensiune de alimentare	12...30 Vcc
Curent max. consumat pe culoare	475 mA
Input power	5.7 W
Tip de intrare	PNP
Timp de răspuns caracteristic	< 75 ms
Caracteristici Mecanice	
cascadabil	Nu
Design	Emisferă, K90L
Dimensiuni	Ø 90 x 87 mm
Materialul carcasei	Plastic, PC
Window material	Policarbonat, Difuz
Conexiune electrică	Conectori, M12 x 1, PVC

Caracteristici

- Afișaj cu led cu vizibilitate de 360 de grade
- Grad de protecție IP67
- Filet exterior M30 x 1,5
- Conector tată M12 x 1; 8-poli
- Policrom: Albastru (CUL 1) / Verde (CUL 2) / Galben (CUL 3) / Roșu (CUL 4)
- Funcția de iluminare intermitentă (1,6 Hz) selectabilă via funcția de intrare-
- Tensiune de alimentare: 12...30 Vcc
- Controlabil individual
- Intrări: PNP

Diagramă de conexiuni



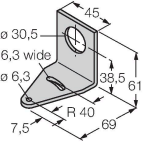
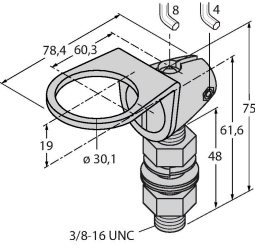
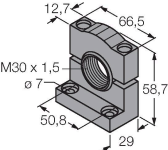
Principiu de funcționare

Afișajul cu led e adecvat utilizării industriale datorită designului robust, cu clasă de protecție IP67. Afișajul cu led e aprins pe durata perioadei semnalului de intrare. Se aprinde o singură culoare pe rând. Culoarele cu numere mai mari le suprascriu pe cele cu numere mai mici. De exemplu, CUL 3 suprascrie CUL 1 și 2. Dacă intrarea funcției este conectată la tensiunea de alimentare, funcția comută de la iluminare constantă la intermitentă.

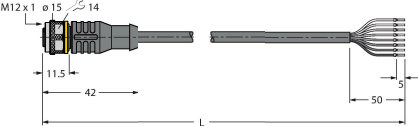
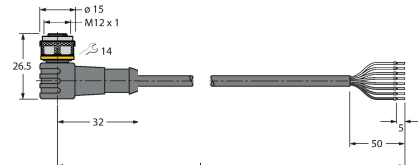
Caracteristici tehnice

Număr de conductoare	8
Temperatura mediului	-40...+50 °C
Clasă de protecție	IP67
Teste/Certificări	
Certificări	CE, UL listat

Accesorii

SMB30A	3032723	Suport de montare, rectangular, oțel inoxidabil, pentru senzori cu filet de 30mm	SMB30FA	3074005	Montagewinkel; Werkstoff VA 1.4401
					
SMB30SC	3052521	Suport de montare, PBT negru, pentru senzori cu filet de 30 mm, cu posibilitate de rotire			
					

Accesorii

Desen cu dimensiuni	Tip	Nr. ID	Descriere
	RKC8T-2/TEL	6625130	Cablul de conectare, conector mamă M12, drept, 8-pini, lungime cablu: 2 m, material manta: PVC, negru; certificare cULus
	WKC8T-2/TEL	6625133	Cablul de conectare, conector mamă M12, cu cot, 8-pini, lungime cablu: 2 m, material manta: PVC, negru; certificare cULus