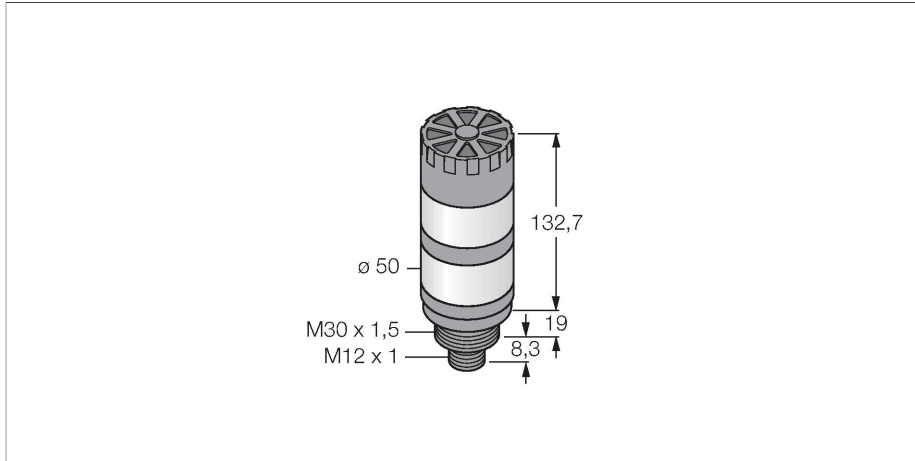


TL50GRAKQ

Afişaj cu LED – Coloană luminoasă



Caracteristici

- Carcasă plastic, negru
- Imunitate EMI și RFI
- Grad de protecție IP50
- Conector tată M12 x 1
- Parametrizabil prin IO-Link
- Semnal sonor, max. 92 dB

Diagramă de conexiuni



Principiu de funcționare

Coloanele luminoase TL50 asigură indicatori de stare foarte vizibili și o ghidare clară a utilizatorului prin tot sistemul. Ele se pot compune din leduri colorate diferit și sunt disponibile cu și fără alarmă acustică. Pot fi montate direct pe mașini, în tablou sau în zonele de monitorizare ale liniilor de producție. Diagrama de conectare prezintă o alocare PNP a pinilor. Sunt disponibile 10 culori albastru (B), verde (G), roșu (R), galben (Y), alb (W), turcoaz (T), oranj (O), violet (V), bleu (S) și magenta (M) care specifică succesiunea luminilor de jos în sus în tipul de cod al coloanei luminoase. Exemplu: TL50GYRQ, culori: verde, galben și roșu de jos în sus.

Caracteristici tehnice

| | |
|---|---|
| Tip | TL50GRAKQ |
| Nr. ID | 3801289 |
| Semnal și afișaj date | |
| Scop | Lumină indicatoare cu led |
| Funcție | Coloană luminoasă |
| Tipul de lumină | Verde Roșu |
| Intensitate reglabilă | Nu |
| Caracteristici culoare 1 | Verde, Programabil, 31 lm |
| Caracteristici culoare 2 | Roșu, Se poate seta prin IO-Link, 13 lm |
| Semnal acustic | Ton continuu, 92 dB |
| Caracteristici electrice | |
| Tensiune de alimentare | 18...30 Vcc |
| Curent nominal de alimentare în c.c. | ≤ 45 mA |
| Tensiune de alimentare | 21...27 Vca |
| Curent max. consumat pe culoare | 70 mA |
| Curent max. consumat de alarma acustică | 50 mA |
| Protocol de comunicație | IO-Link |
| Tip de intrare | Protocol de comunicație |
| Timp de răspuns caracteristic | < 10 ms |
| IO-Link | |
| Specificație IO-Link | V 1.1 |
| Mod de comunicație | COM 2 (38.4 kBaud) |
| Lungime date de proces | 16 bit |
| Tip de cadru | Tip_2_2 |
| Funcție pin 4 | IO-Link |

Caracteristici tehnice

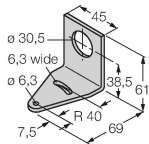
| | |
|--------------------------------|--------------------------|
| Max. délka kabelu | 20 m |
| inclusă în SIDI GSDML | Da |
| Caracteristici Mecanice | |
| cascadabil | Nu |
| Design | Cilindru nefiletat, TL50 |
| Dimensiuni | Ø 50 x 160.1 mm |
| Materialul carcasei | Plastic, ABS, Negru |
| Window material | Policarbonat, Difuz |
| Conexiune electrică | Conectori, M12 x 1, PVC |
| Număr de conductoare | 4 |
| Temperatura mediului | -20...+50 °C |
| Umiditate relativă | 0...95 % |
| Clasă de protecție | IP50 |
| Teste/Certificări | |
| Certificări | CE, UL listat |

Accesorii

SMB30A

3032723

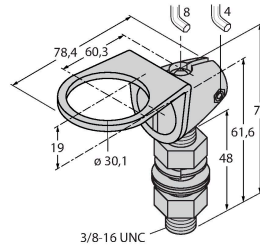
Suport de montare, rectangular, oțel inoxidabil, pentru senzori cu filet de 30mm



SMB30FA

3074005

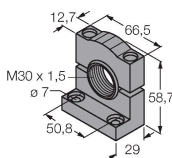
Montagewinkel; Werkstoff VA 1.4401



SMB30SC

3052521

Suport de montare, PBT negru, pentru senzori cu filet de 30 mm, cu posibilitate de rotire



Accesorii

| Desen cu dimensiuni | Tip | Nr. ID | |
|---------------------|---------------|---------|--|
| | RKC4.4T-2/TEL | 6625013 | Cablu de conectare, conector mamă M12, drept, 4-pini, lungime cablu: 2 m, material manta: PVC, negru; certificare cULus |
| | WKC4.4T-2/TEL | 6625025 | Cablu de conectare, conector mamă M12, cu cot, 4-pini, lungime cablu: 2 m, material manta: PVC, negru; certificare cULus |