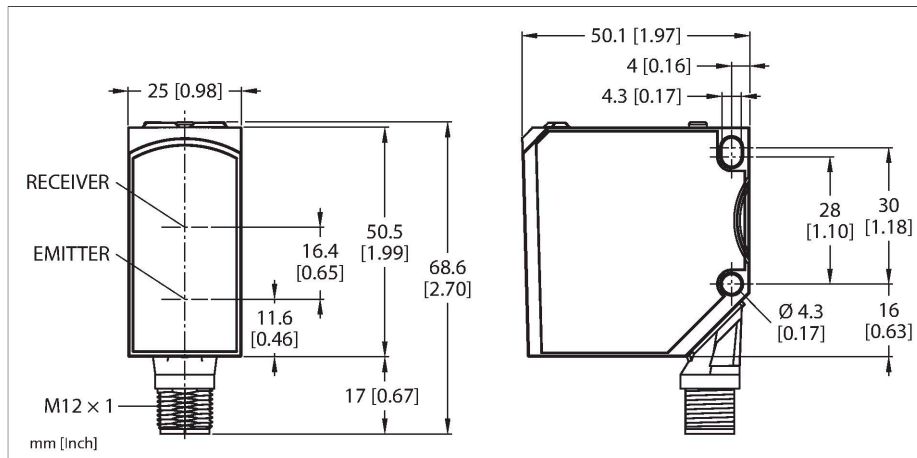


QCM50-K1D40-Q8-4

Senzor fotoelectric – Senzor de culoare



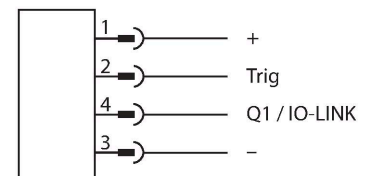
Caracteristici tehnice

| | |
|-----------------------------------|-------------------------------|
| Tip | QCM50-K1D40-Q8-4 |
| Nr. ID | 3806618 |
| Date optice | |
| Funcție | Senzor de inspecție |
| Mod de operare | Senzor de culoare |
| Tipul de lumină | Alb |
| Diametrul spotului | 4 mm |
| Domeniu | 18...60 mm |
| Caracteristici electrice | |
| Tensiune de alimentare | 18...30 Vcc |
| Curent fără sarcină | ≤ 60 mA |
| Protecție la scurtcircuit | Da |
| Protecție la alimentare inversă | Da |
| Protocol de comunicație | IO-Link |
| Funcție de ieșire | Contact NO, PNP/NPN |
| Frecvență de comutație | 1.5 kHz |
| Timpe de întârziere la alimentare | ≤ 150 ms |
| Timpe de răspuns caracteristic | < 0.18 ms |
| Opțiuni de setare | Buton Învățare la distanță |
| IO-Link | |
| Specificație IO-Link | V 1.1 |
| IO-Link port type | Class A |
| Communication mode | COM 2 (38.4 kBaud) |
| Minimum cycle time | 4 ms |
| Function Pin 4 | DI |
| Maximum cable length | 20 m |

Caracteristici

- Grade de protecție IP67/IP69
- Conector tată M12 x 1; 4-pini
- Domeniu: 18...60 mm
- Spot luminos îngust
- O ieșire digitală PNP/NPN și IO-Link
- Memorează și compară o culoare

Diagramă de conexiuni



Principiu de funcționare

În funcție de variantă, senzorul de culoare QCM50 detectează sigur până la 12 culori memorate și de aceea este adecvat pentru diferite aplicații în care diferențele de culoare, nuanțele de culoare, contrastul, deviațiile de strălucirii, un spot luminos extrem de îngust sau un domeniu foarte extins. Carcasa robustă din metal este adecvată pentru utilizare în medii foarte diverse, și afișajul digital al senzorului indică informațiile cheie tot timpul. IO-Link completează gama de funcționalități, permițând parametrizarea prin control sau prin utilitare precum PACTware™.

Caracteristici tehnice

| Caracteristici Mecanice | |
|---------------------------------|--|
| Design | Rectangular, QCM50 |
| Dimensiuni | 50 x 25 x 50.5 mm |
| Materialul carcasei | Metal, Zinc turnat sub presiune, cromat, Gri |
| Lentilă | plastic, PMMA |
| Conexiune electrică | Conectori, M12 × 1 |
| Număr de conductoare | 4 |
| Temperatura mediului | -20...+55 °C |
| Temperatura de depozitare | -20...+80 °C |
| Umiditate relativă | 0...95 % |
| Clasă de protecție | IP67 IP69K |
| Caracteristici speciale | păstrare/suspendare |
| Indicator al tensiunii de lucru | LED, verde |
| Indicare stare | LED, Galben |
| Indicare eroare | LED, Roșu |
| Excess gain indication | Afișaj LCD |
| Teste/Certificări | |
| Certificări | CE cULus |