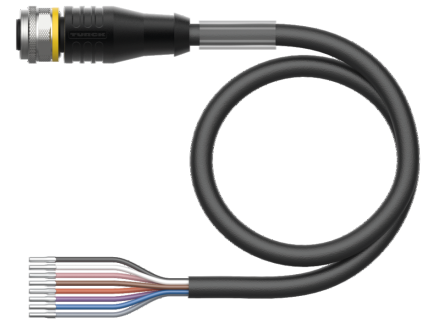
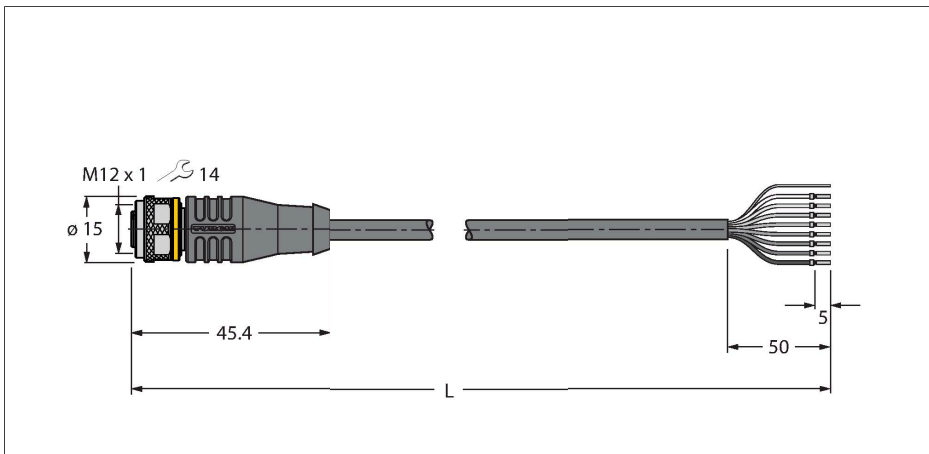


RKS8T-2/TEL

Actuator/cablu senzor, PVC – Cablu de conectare



Caracteristici tehnice

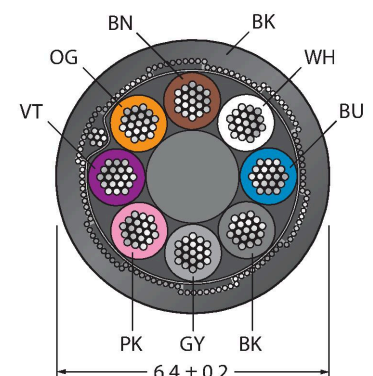
Tip	RKS8T-2/TEL
Nr. ID	6625446
Remarci referitoare la produs	Culorile firelor și figura pot diferi.
Conector A	Mamă, M12 × 1, Drept, Codat-A
Număr de pini	8
Contacte	Alamă, CuZn, Aurit
Suportul contactelor	Plastic, TPU, Negru
Corp	Plastic, TPU, Negru
Piuliță/șurub	Alamă, CuZn, Placat cu nichel
Etanșare	Plastic, FPM/FKM
Durata de viață din punct de vedere mecanic	> 100 Cicluri de cuplare
Grad de poluare	3
Tip de protecție	IP67, IP69K, Numai filetat
Cablu	
Diametru cablu	Ø 6.4 mm ±0.20
Lungime cablu	2 m
Manșon cablu	PVC, Negru
Ecran	Folie din aluminiu, fir din cupru cositorit
Izolația conductorului	PVC
Secțiune miez	8 x 0.25 mm ²
Aranjamentul conductorului multifilar	32 x 0.1 mm
Culori fire	BN, WH, BU, BK, GY, PK, VT, OG
Caracteristici electrice la +20 °C	
Tensiune nominală	30 V
Tensiune de test	2000 V
Curent	2 A
Rezistență de izolare	> 30.5 MΩ/km

Caracteristici



- Conector mamă M12, drept, 8-pini
- Ecranul pe piuliță/șurub
- Material izolație exterioară: PVC, ecranat
- Culoare izolație exterioară: negru
- Rezistent la uleiuri și agenți chimici
- Ignifug
- Rezistent la acizi și soluții alcaline
- Rezistent la hidroliză și la microbi.
- Fără LABS
- Clasă de protecție: IP67, IP69K
- Lungime cablu: 2,0 m

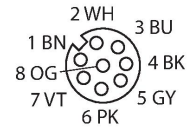
Secțiune cablu



Alocare contacte

Caracteristici tehnice

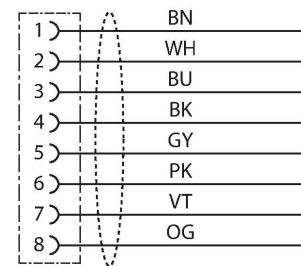
Rezistență directă	max. 79 Ω /km
Proprietăți mecanice și chimice	
Raza de curbare (instalare fixă)	≥ 5 x Ø
Raza de curbare (utilizare mobilă)	≥ 10 x Ø
În staționare	-40...+105 °C
În mișcare	0...+80 °C
Certificări	cULus



Principiu de funcționare

Desenul prezintă versiunea de design inclusiv piuliță hexagonală (Producția începe în săptămâna 11/2016). Schema de conexiuni arată atribuirea contactelor conform DIN EN 60947-5-2 (Producția începe în săptămâna 11/2017).

Schema de conexiuni



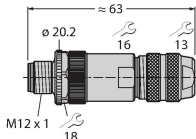
Culori conductor multifilar

Pin	DIN 47100 (vechi)	DIN EN 60947-5-2 (nou)
1	WH	BN
2	BN	WH
3	GN	BU
4	YE	BK
5	GY	GY
6	PK	PK
7	BU	VT
8	RD	OG

Accesorii

CMBS8181-0

6930792



Conector tată demontabil, M12 x 1, drept, 8-pini, conectare cu șuruburi, orificiu pentru cablu între 6,0 și 8,0 mm, secțiune transversală/capacitate terminal 0,14 și 0,50 mm², carcasă de metal, piuliță de plastic, ecranabilă, și pentru Ethernet

TORQUE-WRENCH-SET-AS

6936170

Set chei dinamometrice; mână cu cuplu ajustabil 0.4-1.0 Nm, cheie dinamometrică pentru M8 (SW9), cheie mecanică fixă pentru M12 (SW 14)

BLANK-LABEL-FOR-CORDSETS-TEL-TXL 6936206

Etichetă pentru cabluri TEL și TXL,
lungime: înălțime 18 mm 4 mm,
material: policarbonat (PC), culoare:
alb, fără halogeni și ignifug



Accesorii

Desen cu dimensiuni	Tip	Nr. ID	
	LABEL-HOLDER-FLEX-PVC	100048170	Suport de etichetă din PVC pentru identificarea cablurilor de extensie (seria de produse TEL/TXL); pentru diametre de cablu min. 5 mm; 4 × 18 mm; bucăți livrate: 50 bucăți / pungă