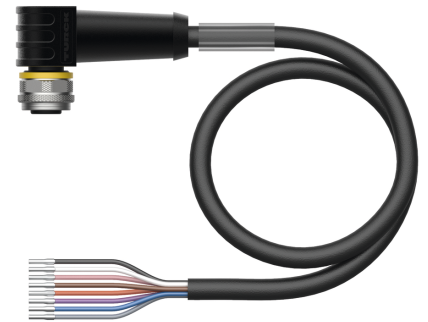
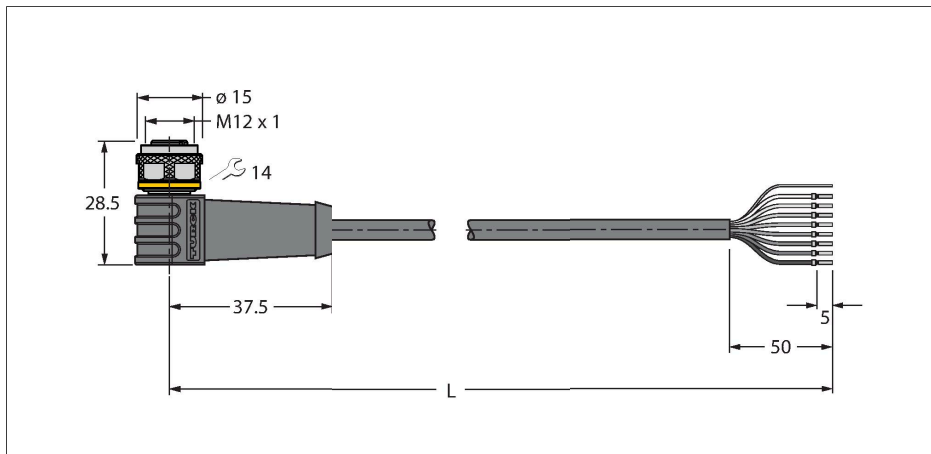


WKS8T-2/TXL

Actuator/cablu senzor, PUR – Cablu de conectare



Caracteristici tehnice

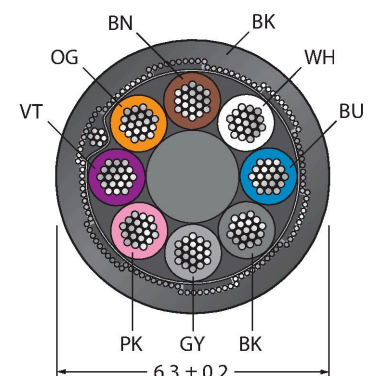
Tip	WKS8T-2/TXL
Nr. ID	6625461
Conector A	Mamă, M12 × 1, Cu cot, Codat-A
Număr de pini	8
Contacte	Alamă, CuZn, Aurit
Suportul contactelor	Plastic, TPU, Negru
Corp	Plastic, TPU, Negru
Piuliță/șurub	Alamă, CuZn, Placat cu nichel
Etanșare	Plastic, FPM/FKM
Durata de viață din punct de vedere mecanic	> 100 Cicluri de cuplare
Grad de poluare	3
Tip de protecție	IP67, IP69K, Numai filetat
Cablu	
Diametru cablu	Ø 6.3 mm ±0.20
Lungime cablu	2 m
Manșon cablu	PUR, Negru
Ecran	Folie din aluminiu, fir din cupru cositorit
Izolația conductorului	PP
Secțiune miez	8 x 0.25 mm ²
Aranjamentul conductorului multifilar	32 x 0.1 mm
Culori fire	BN, WH, BU, BK, GY, PK, VT, OG
Caracteristici electrice la +20 °C	
Tensiune nominală	30 V
Tensiune de test	2000 V
Curent	2 A
Rezistență de izolare	> 30.5 MΩ/km
Rezistență directă	max. 79 Ω /km

Caracteristici



- Conector mamă M12, cu cot, 8-pini
- Ecranul pe piuliță/șurub
- Material izolație exterioară: PUR, ecranat
- Culoare izolație exterioară: negru
- Adecvat pentru sisteme mobile articulate de protecție cabluri
- Rezistent la uleiuri, radiații UV și agenți chimici
- Ignifug (FT2 conf. cu UL 1581, IEC 60332-2-2)
- Rezistent la stropii de sudură
- Fără halogeni, silicon, PVC și LABS
- Rezistență îndeosebi la abraziune
- Clasă de protecție: IP67, IP69K
- Lungime cablu: 2,0 m

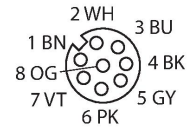
Secțiune cablu



Alocare contacte

Caracteristici tehnice

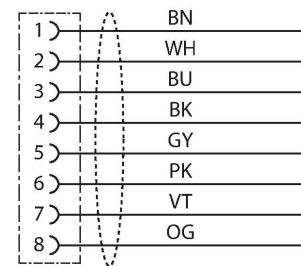
Proprietăți mecanice și chimice	
Raza de curbare (instalare fixă)	≥ 5 x Ø
Raza de curbare (utilizare mobilă)	≥ 10 x Ø
Cicluri de îndoire	≥ 5 milion
Accelerația admisibilă	max. 5 m/s ²
Cursa admisibilă, orizontal	5 m (la 5 m/s ²)
Cursa admisibilă, vertical	2 m (la 5 m/s ²)
Viteza de deplasare admisibilă	3.3 m/s
Tensiune de răsucire	± 180 °/m
În staționare	-50...+80 °C
În mișcare	-25...+80 °C
Temperatura ambiantului la utilizarea sistemelor mobile articulate de protecție cabluri	-25...+60 °C
Certificări	cULus



Principiu de funcționare

Desenul prezintă versiunea de design inclusiv piuliță hexagonală (Producția începe în săptămâna 11/2016). Schema de conexiuni arată atribuirea contactelor conform DIN EN 60947-5-2 (Producția începe în săptămâna 11/2017).

Schema de conexiuni



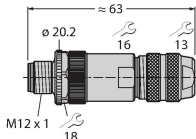
Culori conductor multifilar

Pin	DIN 47100 (vechi)	DIN EN 60947-5-2 (nou)
1	WH	BN
2	BN	WH
3	GN	BU
4	YE	BK
5	GY	GY
6	PK	PK
7	BU	VT
8	RD	OG

Accesorii

CMBS8181-0

6930792



Conector tată demontabil, M12 x 1, drept, 8-pini, conectare cu șuruburi, orificiu pentru cablu între 6,0 și 8,0 mm, secțiune transversală/capacitate terminal 0,14 și 0,50 mm², carcasă de metal, piuliță de plastic, ecranabilă, și pentru Ethernet

TORQUE-WRENCH-SET-AS

6936170

Set chei dinamometrice; mânăre cu cuplu ajustabil 0.4-1.0 Nm, cheie dinamometrică pentru M8 (SW9), cheie mecanică fixă pentru M12 (SW 14)

BLANK-LABEL-FOR-CORDSETS-TEL-TXL 6936206

Etichetă pentru cabluri TEL și TXL,
lungime: înălțime 18 mm 4 mm,
material: policarbonat (PC), culoare:
alb, fără halogeni și ignifug



Accesorii

Desen cu dimensiuni	Tip	Nr. ID	
	LABEL-HOLDER-FLEX-PVC	100048170	Suport de etichetă din PVC pentru identificarea cablurilor de extensie (seria de produse TEL/TXL); pentru diametre de cablu min. 5 mm; 4 × 18 mm; bucăți livrate: 50 bucăți / pungă