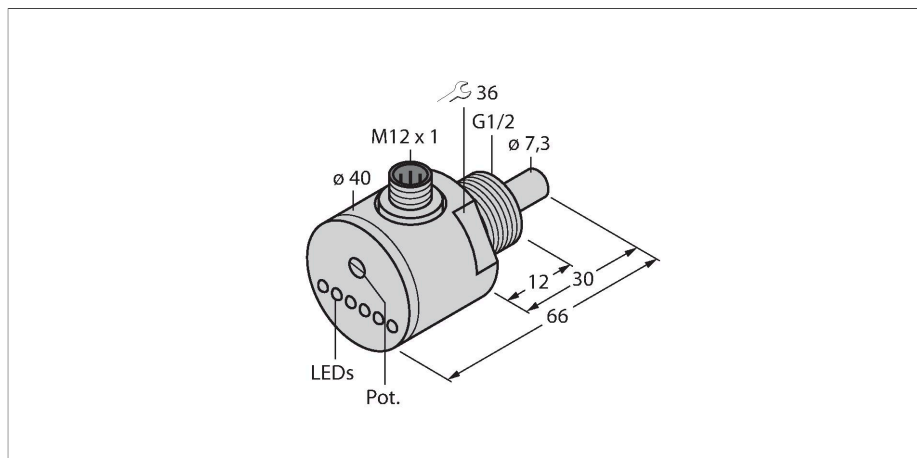


FCS-G1/2DY-AP8X-H1141

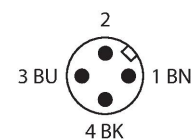
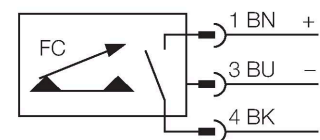
Monitorizare debit – senzor cu inser#ie cu procesor integrat



Caracteristici

- Senzor pentru medii lichide
- Principiu calorimetric
- Reglare cu poten#iometru
- Indicare stare prin #ir de leduri
- Senzor confec#ionat din PVDF
- cc 3-fire, 19,2...28,8 Vcc
- Contact NO, ie#ire PNP
- Conector dispozitiv, M12 x 1

Diagramă de conexiuni



Principiu de func#ionare

Func#ionarea senzorilor cu inser#ie de la Turck are la bază principiul termic. Capătul de măsurare este încălzit cu câteva grade Celsius peste temperatura mediului de măsurat. Când fluidul din jurul capului de măsură de deplasează, căldura generată este transportată în exteriorul traductorului. Temperatura rezultată este măsurată și comparată cu temperatura mediului măsurat. Starea curgerii poate fi determinată prin evaluarea difere#ei de temperatură pentru fiecare mediu măsurat. Astfel, senzorii de curgere fără uzură de la TURCK monitorizează cu precizie curgerea pentru medii gazoase și lichide.

Caracteristici tehnice

Nr. ID	6870003
Tip	FCS-G1/2DY-AP8X-H1141
Condi#ii de montare	Senzor de imersie
Domeniul de func#ionare pentru apă	1...70 cm/s
Domeniul de func#ionare pentru ulei	2...100 cm/s
Tim# de a#eptare	Tipic 60 s (40...150 s)
Tim# de anclan#are	Tipic 30 s (5...50 s)
Tim# de deschidere	Tipic 30 s (5...50 s)
Tim# de reac#ie la schimbarea temperaturii	Tipic 100 s (50...100 s)
Gradient de temperatură	≤ 1 K/min
Temperatura mediului măsurat	-10...+70 °C
Temperatura mediului	-20...+80 °C
Caracteristici electrice	
Tensiune de alimentare	19.2...28.8 Vcc
Func#ie de ie#ire	PNP, Contact NO
Curent nominal de ie#ire	0.4 A
Cădere de tensiune la I _e	≤ 1.5 V
Protec#ie la scurtcircuit	Da
Protec#ie la alimentare inversă	Da
Clasă de protec#ie	IP67
Caracteristici Mecanice	
Design	Imersiune
Materialul carcasei	Plastic, PVDF
Materialul senzorului	plastic, PVDF
Cuplul maxim de strângere a piuli#ei carcasei	5 Nm
Conexiune electrică	Conectori, M12 x 1

Caracteristici tehnice

Rezisten#a la presiune	5 bar
Conectare la proces	G 1/2"
Indicare stare	lan# de LED-uri, Verde/Galben/Ro#u
Afi#are stare curgere	Lan# de LED-uri
Afi#are 'Sub valoarea setat#'	LED Ro#u
Afi#are "Valoare setat# atins#"	LED Galben
Afi#are 'Valoare setat# dep#sit#'	4 x Leduri Verde
Teste/Certific#ri	
Certific#ri	cULus
Num#r de #nregistrare UL	E210608