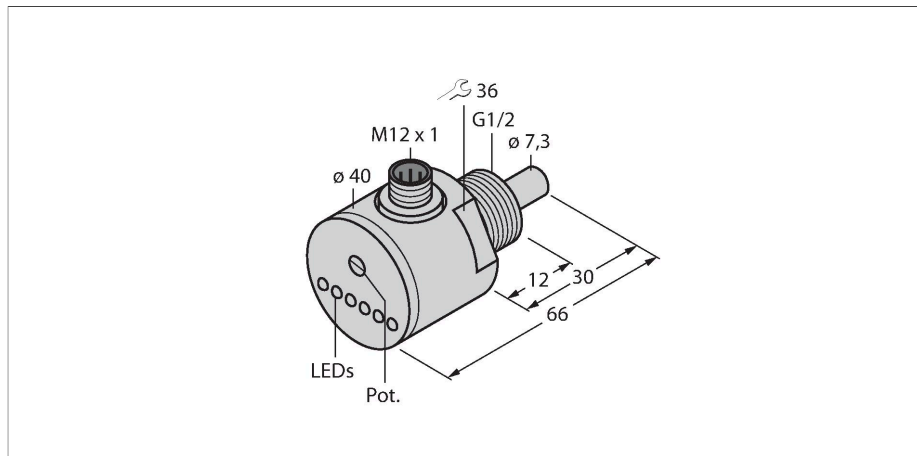


FCS-G1/2A4-AP8X-H1141

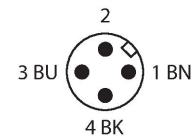
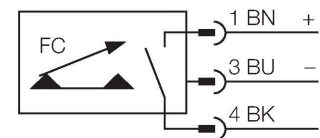
Monitorizare debit – senzor cu inserție cu procesor integrat



Caracteristici

- Senzor pentru medii lichide
- Principiu calorimetric
- Reglare cu potențiomtru
- Indicare stare prin șir de leduri
- cc 3-fire, 19,2...28,8 Vcc
- Contact NO, ieșire PNP
- Conector dispozitiv, M12 x 1

Diagramă de conexiuni



Principiu de funcționare

Funcționarea senzorilor cu inserție de la Turck are la bază principiul termic. Capătul de măsurare este încălzit cu câteva grade Celsius peste temperatura mediului de măsurat. Când fluidul din jurul capului de măsură de deplasează, căldura generată este transportată în exteriorul traductorului. Temperatura rezultată este măsurată și comparată cu temperatura mediului măsurat. Starea curgerii poate fi determinată prin evaluarea diferenței de temperatură pentru fiecare mediu măsurat. Astfel, senzorii de curgere fără uzură de la TURCK monitorizează cu precizie curgerea pentru medii gazoase și lichide.

Caracteristici tehnice

Nr ident	6870004
Tip	FCS-G1/2A4-AP8X-H1141
Condiții de montare	Senzor de imersie
Domeniul de funcționare pentru apă	1...150 cm/s
Domeniul de funcționare pentru ulei	3...300 cm/s
Timpe de așteptare	Tipic 8 s (2...15 s)
Timpe de anclanșare	Tipic 2 s (1...15 s)
Timpe de deschidere	Tipic 2 s (1...15 s)
Timpe de reacție la schimbarea temperaturii	max. 12 s
Gradient de temperatură	≤ 250 K/min
Temperatura mediului măsurat	-20...+80 °C
Temperatura mediului	-20...+80 °C
Tensiune de alimentare	19.2...28.8 Vcc
Consum de curent	≤ 80 mA
Funcție de ieșire	PNP, Contact NO
Curent nominal de ieșire	0.4 A
Cădere de tensiune la I _e	≤ 1.5 V
Protecție la scurtcircuit	Da
Protecție la alimentare inversă	Da
Clasă de protecție	IP67
MTTF	402 ani conform SN 29500 (Ed. 99) 40 °C
Design	Imersie
Materialul carcasei	Oțel inoxidabil, 1.4571 (AISI 316Ti)
Materialul senzorului	oțel INOX, 1.4571 (AISI 316Ti)
Cuplul maxim de strângere a piuliței carcasei	30 Nm

Caracteristici tehnice

Conexiune electrică	Conectori, M12 × 1
Rezisten#a la presiune	100 bar
Conectare la proces	G 1/2"
Indicare stare	lan# de LED-uri, verde / galben / ro#u
Afi#are stare curgere	Lan# de LED-uri
Afi#are 'Sub valoarea setată'	LED Ro#u
Afi#are "Valoare setată atinsă"	LED Galben
Afi#are 'Valoare setată depășită'	4 x LED-uri Verde
Accesorii incluse	AFM 34 garnitură plată (x2), #urubelni#ă (metal/plastic)