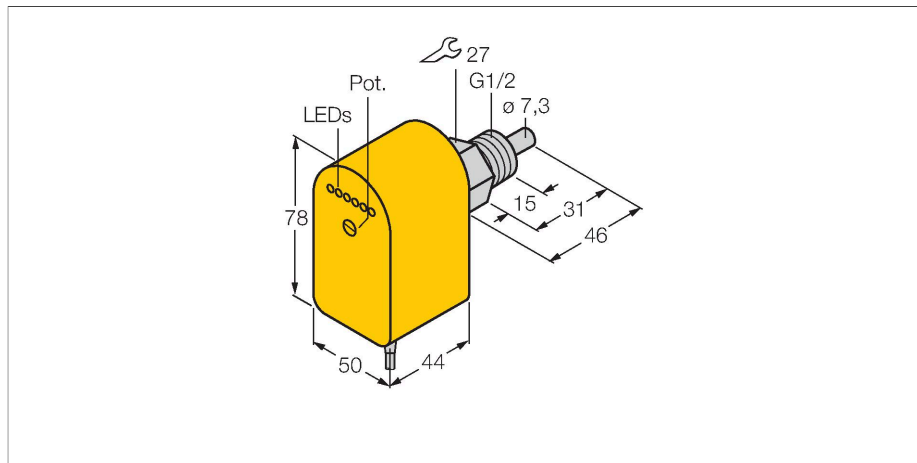


FCS-G1/2A4P-VRX/24VDC

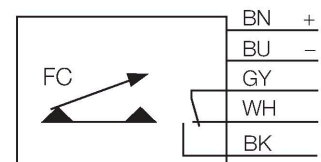
Monitorizare debit – senzor cu inser#ie cu procesor integrat



Caracteristici

- Senzor pentru medii lichide
- Principiu calorimetric
- Reglare cu poten#iometru
- Indicare stare prin #ir de leduri
- 5-fire c.c., 19.2...28.8 VCC
- comutator, ie#ire releu
- dispozitiv cu cablu

Diagramă de conexiuni



Principiu de func#ionare

Func#ionarea senzorilor cu inser#ie de la Turck are la bază principiul termic. Capătul de măsurare este încălzit cu câteva grade Celsius peste temperatura mediului de măsurat. Când fluidul din jurul capului de măsură de deplasează, căldura generată este transportată în exteriorul traductorului. Temperatura rezultată este măsurată și comparată cu temperatura mediului măsurat. Starea curgerii poate fi determinată prin evaluarea difere#ei de temperatură pentru fiecare mediu măsurat. Astfel, senzorii de curgere fără uzură de la TURCK monitorizează cu precizie curgerea pentru medii gazoase și lichide.

Caracteristici tehnice

Nr. ID	6870096
Tip	FCS-G1/2A4P-VRX/24VDC
Condi#ii de montare	Senzor de imersie
Domeniul de func#ionare pentru apă	1...150 cm/s
Domeniul de func#ionare pentru ulei	3...300 cm/s
Tim# de a#teptare	Tipic 8 s (2...15 s)
Tim# de anclan#are	Tipic 2 s (1...15 s)
Tim# de deschidere	Tipic 2 s (1...15 s)
Tim# de reac#ie la schimbarea temperaturii	max. 12 s
Gradient de temperatură	≤ 250 K/min
Temperatura mediului măsurat	-20...+80 °C
Caracteristici electrice	
Tensiune de alimentare	19.2...28.8 Vcc
Consum de curent	≤ 80 mA
Func#ie de ie#ire	Ie#ire pe releu, Contact complementar
Curent nominal de ie#ire	4 A
Protec#ie la scurtcircuit	Nu
Protec#ie la alimentare inversă	Da
Tensiune de comutare în c.a.	250 Vca
Tensiune de comutare în c.c.	60 Vcc
Capabilitate de comutare în c.a.	1000 VA
Capabilitate de comutare în c.c.	60 W
Clasă de protec#ie	IP68
Caracteristici Mecanice	
Design	Imersie
Materialul carcasei	Plastic, PBT

Caracteristici tehnice

Materialul senzorialului	o#el INOX, 1.4571 (AISI 316Ti)
Cuplul maxim de strângere a piuli#ei carcusei	30 Nm
Conexiune electrică	Cabluri
Lungime cablu	2 m
Sec#iune conductor	5 x 0.5 mm ²
Rezisten#a la presiune	100 bar
Conectare la proces	G 1/2"
Indicare stare	lan# de LED-uri, Verde/Galben/Ro#u
Afi#are stare curgere	Lan# de LED-uri
Afi#are 'Sub valoarea setată'	LED Ro#u
Afi#are "Valoare setată atinsă"	LED Galben
Afi#are 'Valoare setată depă#ită'	4 x Leduri Verde
Teste/Certificări	