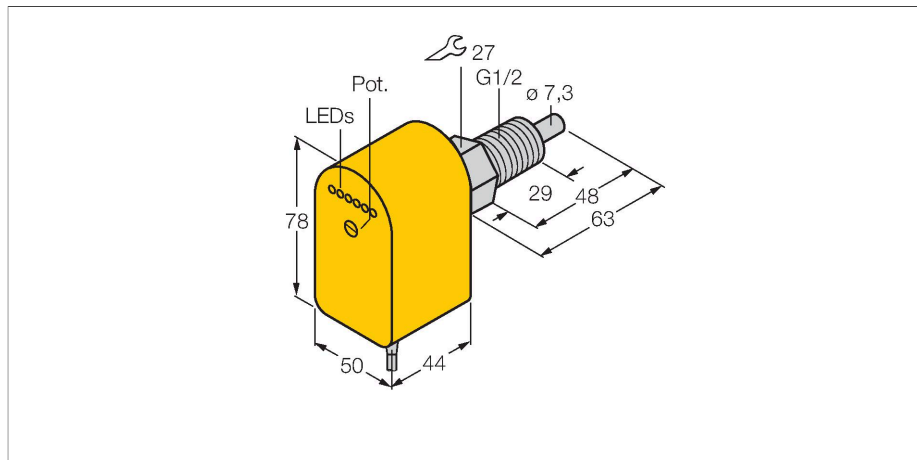


# FCS-GL1/2A4P-VRX/230VAC

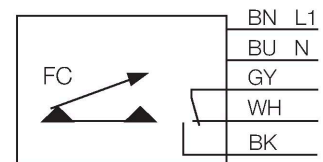
## Monitorizare debit – senzor cu inser#ie cu procesor integrat



### Caracteristici

- Senzor pentru medii lichide
- Principiu calorimetric
- Reglare cu poten#iometru
- Indicare stare prin #ir de leduri
- 5-fire c.a., 195..0.264 VCA
- comutator, ie#ire releu
- dispozitiv cu cablu

### Diagramă de conexiuni



### Principiu de func#ionare

Func#ionarea senzorilor cu inser#ie de la Turck are la bază principiul termic. Capătul de măsurare este încălzit cu câteva grade Celsius peste temperatura mediului de măsurat. Când fluidul din jurul capului de măsură de deplasează, căldura generată este transportată în exteriorul traductorului. Temperatura rezultată este măsurată și comparată cu temperatura mediului măsurat. Starea curgerii poate fi determinată prin evaluarea difere#ei de temperatură pentru fiecare mediu măsurat. Astfel, senzorii de curgere fără uzură de la TURCK monitorizează cu precizie curgerea pentru medii gazoase și lichide.

### Caracteristici tehnice

Nr. ID	6870098
Tip	FCS-GL1/2A4P-VRX/230VAC
Condi#ii de montare	Senzor de imersie
Domeniul de func#ionare pentru apă	1...150 cm/s
Domeniul de func#ionare pentru ulei	3...300 cm/s
Tim# de a#eptare	Tipic 8 s (2...15 s)
Tim# de anclan#are	Tipic 2 s (1...15 s)
Tim# de deschidere	Tipic 2 s (1...15 s)
Tim# de reac#ie la schimbarea temperaturii	max. 12 s
Gradient de temperatură	≤ 250 K/min
Temperatura mediului măsurat	-20...+80 °C
<b>Caracteristici electrice</b>	
Tensiune de alimentare	195...264 Vca
Consum de curent	≤ 30 mA
Func#ie de ie#ire	Ie#ire pe releu, Contact complementar
Curent nominal de ie#ire	4 A
Protec#ie la scurtcircuit	Nu
Tensiune de comutare în c.a.	250 Vca
Tensiune de comutare în c.c.	60 Vcc
Capabilitate de comutare în c.a.	1000 VA
Capabilitate de comutare în c.c.	60 W
<b>Caracteristici Mecanice</b>	
Design	Imersiune
Materialul carcasei	Plastic, PBT
Materialul senzorului	o#el INOX, 1.4571 (AISI 316Ti)
Cuplul maxim de strângere a piuli#ei carcasei	30 Nm

## Caracteristici tehnice

Conexiune electrică	Cabluri
Lungime cablu	2 m
Secțiune conductor	5 x 0.5 mm <sup>2</sup>
Rezisten#a la presiune	100 bar
Conectare la proces	G 1/2" versiune lungă
Indicare stare	lanț de LED-uri, Verde/Galben/Roșu
Afișare stare curgere	Lanț de LED-uri
Afișare 'Sub valoarea setată'	LED Roșu
Afișare "Valoare setată atinsă"	LED Galben
Afișare 'Valoare setată depășită'	4 x Leduri Verde