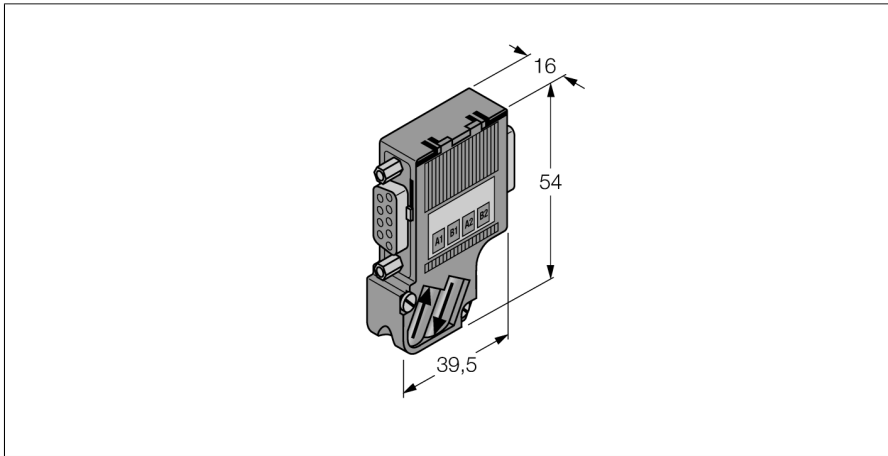


Sistem excom I/O conector PROFIBUS RS485 D9T-RS485PG /6ES7972-0BB61-0XA0



- Conector Sub-D cu conectare rapidă cu ieşire cablu la 125°, rezistenţă terminală integrată selectabilă, fără posibilitate de conectare a dispozitivului de programare.
- Conectorul poate fi utilizat şi la D9T-RS485 la capătul fără protecţie intrinsecă al unui cuplor SC12Ex sau OC11Ex/3G !

Tip	D9T-RS485PG /6ES7972-0BB61-0XA0
Nr. ID	6890943
Afişează/controlază	
Clasă de protecţie	IP20
Dimensiuni	16 x 54 x 39.5mm