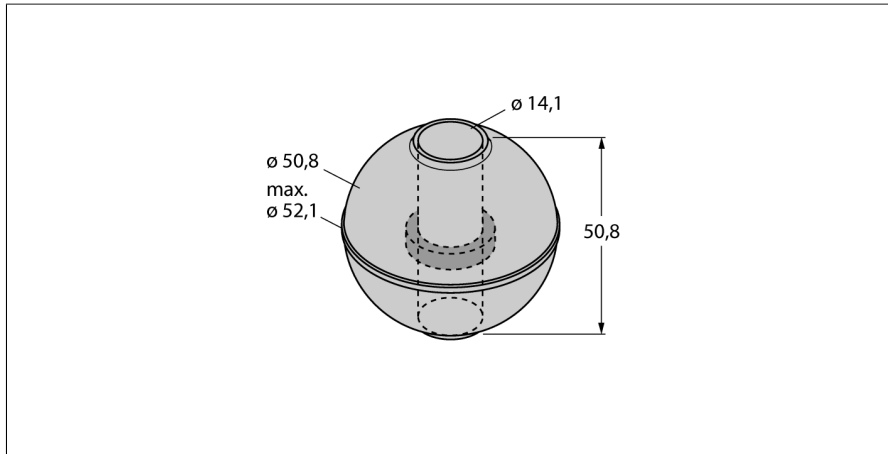


Accesorii

Element de poziționare liber

Pentru senzori LTX de poziție liniară

EF-R10



- Magnet plutitor
- Greutate specifică 0.62 kg/m^3
- Presiune max. suportată 125 PSI
- Presiune max. de lucru 100 PSI
- Material: Oțel inoxidabil

Tip	EF-R10
Nr. ID	6900417