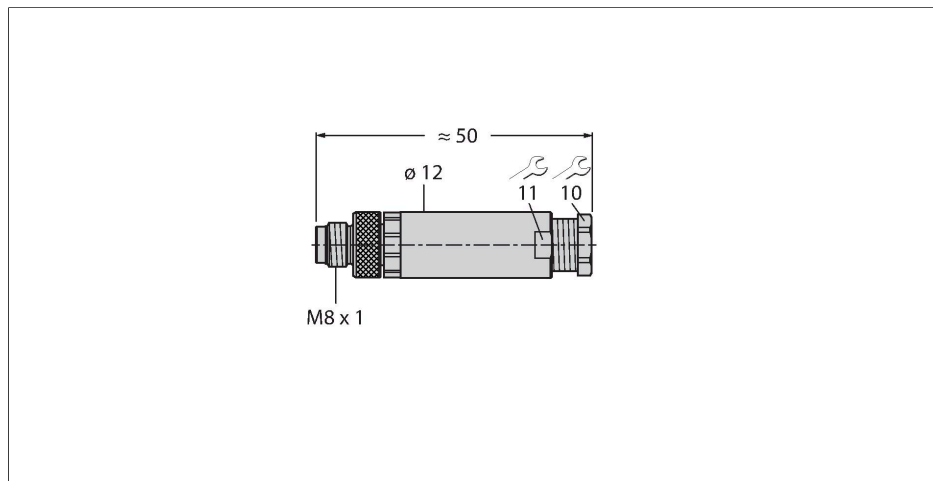


# BS5133-0

## Conector demontabil

### Conector tată M8 × 1/Ø 8-mm, drept



#### Caracteristici tehnice

Tip	BS5133-0
Nr. ID	6901012
Conector A	Tată, M8 × 1, Drept
Număr de pini	3
Contacte	Alamă, CuZn, Aurit
Suportul contactelor	Plastic, PA 66 (UL 94 HB), Negru
Corp	Plastic, PBT, Negru
Piuliță/șurub	Zinc turnat sub presiune, GD-Zn, Placat cu nichel
Presetupă	plastic, FPM/FKM
Filet exterior	M11 × 0.75
Diametrul exterior al cablului	3.5...5 mm
Secțiune conductor/Posibilitate de conectare	0.14...0.5 mm <sup>2</sup>
Mod de conectare	Conexiune șurub/clemă
Durata de viață din punct de vedere mecanic	> 100 Cicluri de cuplare
Tip de protecție	IP67, (înșurubate împreună)
<b>Caracteristici electrice la +20 °C</b>	
Tensiune nominală	60 V
Curent	4 A
Rezistență directă	≤ 3 mΩ
<b>Proprietăți mecanice și chimice</b>	
În staționare	-40...+85 °C
În mișcare	-40...+85 °C

#### Caracteristici



- Piuliță metalică
- Grad de protecție IP67
- Schraub-Klemmanschluss
- Conector demontabil
- Conectare mecanică M8/Ø 8 mm
- Model drept
- 3-pini
- metr. Filet exterior M11 x 0.75
- Orificiul pentru cablu 3,5...5,0 mm

#### Alocare contacte

