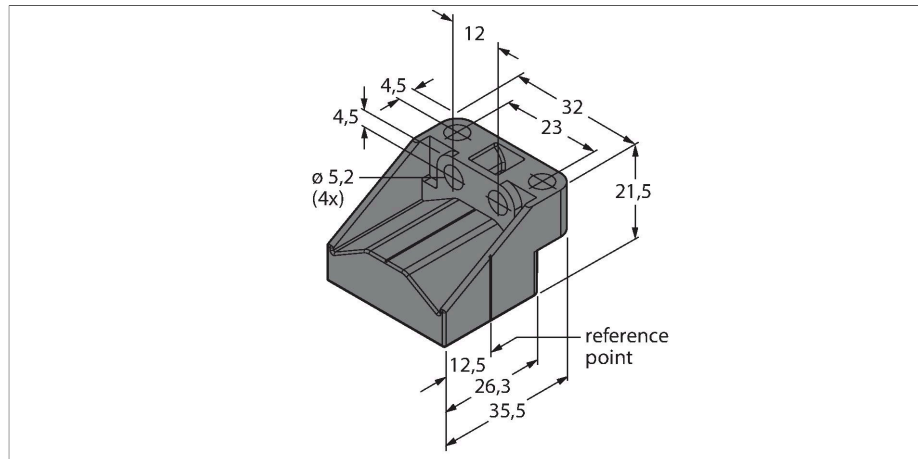


P2-LI-Q25L  
 Accesorii – Element de poziționare  
 Pentru senzori de poziție liniară LI-Q25L



Caracteristici

- cursor cu magnet
- Montare la o distanță de până la 4mm față de senzor.

Caracteristici tehnice

<b>Tip</b>	P2-LI-Q25L
Nr ident	6901042
<b>Design</b>	P2-Li-Q25L
Materialul carcasei	Plastic