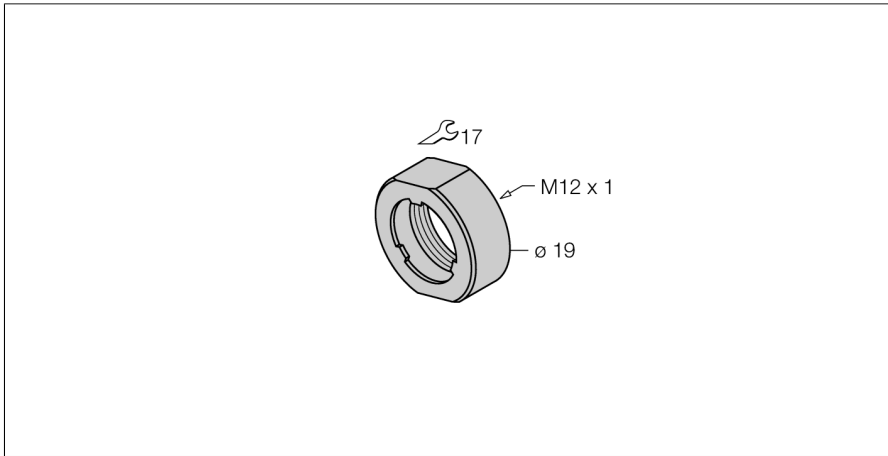


# Accesorii

## Capac înfiletat

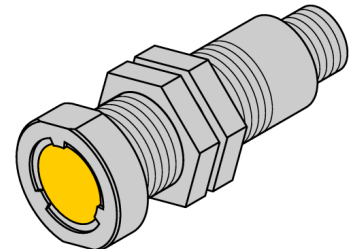
### PN-M12



- Piuliță înfundată pentru senzori cu montare îngropată din seria uprox+
- Pentru următorii senzori M12 x 1 tip cilindru filetat:
- BI4U-M12(E)-...
- BI4U-MT12(E)-...
- BI4U-EM12(WD)-...
- Oțel inoxidabil A2 1.4305 (AISI 303)

#### Descriere generală

Piulițele sunt montate la capătul senzorilor cu montare îngropată uprox+, protejând în acest mod fața activă împotriva deteriorărilor. Montarea retrasă a senzorului face ca solicitările mecanice să acționeze asupra piuliței și nu asupra senzorului.



Tip	PN-M12
Nr. ID	6905309
Design	Accesorii pentru cilindri filetați, M12
Materialul carcasei	Oțel inoxidabil, 1.4305 (AISI 303)