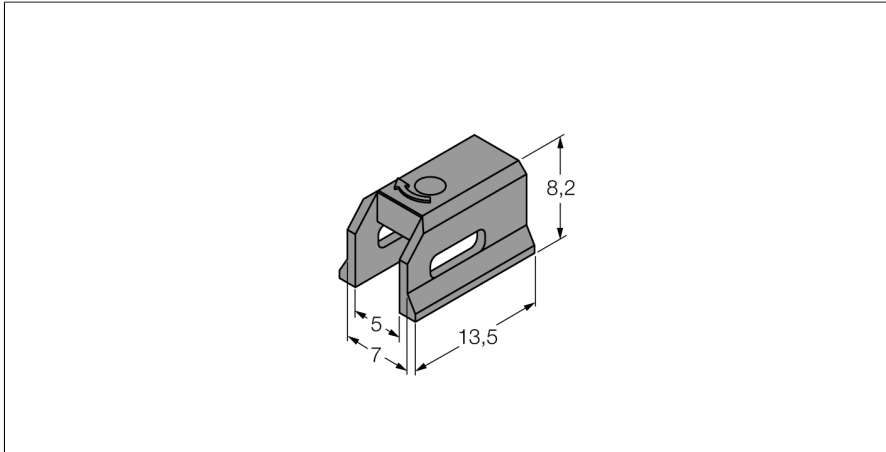


Accesorii

Suport de montare

Pentru cilindri cu canal în formă de coadă de rândunică

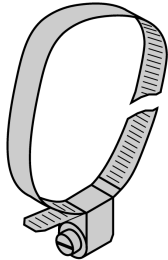
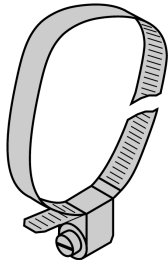
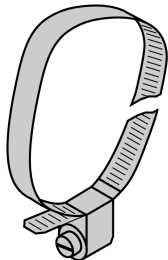
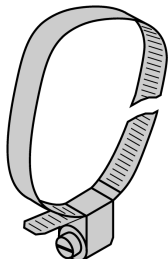
KLDT-UNT2



- Montare pe cilindri cu profil coadă de rândunică
- Lățime canal: 7 mm (ex. Fabco-Air)
- Plastic: Polifenilen sulfurat (PPS)
- De asemenea este adecvat pentru cilindri rotunzi când se folosește cu colier ASB*

Tip	KLDT-UNT2
Nr. ID	6913351
Design	Accesorii
Dimensiuni	13.5 x 7 x 8.2mm
Materialul carcasei	Plastic
Fixing clamp for correspondent cylinder diameter	alle

Accesorii

Tip	Număr identificare		Desen cu dimensiuni
ASB-1	6965101	Colier pentru montarea suporturilor pentru senzori de câmp magnetic pe cilindri rotunzi; diametrul cilindrului: 7...11 mm; alte lungimi sunt disponibile sub denumirile ASB-1 până la ASB-9.	
ASB-2	6965102	Colier pentru montarea suporturilor pentru senzori de câmp magnetic pe cilindri rotunzi; diametrul cilindrului: 11...19 mm; alte lungimi sunt disponibile sub denumirile ASB-1 până la ASB-9.	
ASB-3	6965103	Colier pentru montarea suporturilor pentru senzori de câmp magnetic pe cilindri rotunzi; diametrul cilindrului: 18...29 mm; alte lungimi sunt disponibile sub denumirile ASB-1 până la ASB-9.	
ASB-4	6965104	Colier pentru montarea suporturilor pentru senzori de câmp magnetic pe cilindri rotunzi; diametrul cilindrului: 28...39 mm; alte lungimi sunt disponibile sub denumirile ASB-1 până la ASB-9.	
ASB-5	6965105	Colier pentru montarea suporturilor pentru senzori de câmp magnetic pe cilindri rotunzi; diametrul cilindrului: 38...49 mm; alte lungimi sunt disponibile sub denumirile ASB-1 până la ASB-9.	