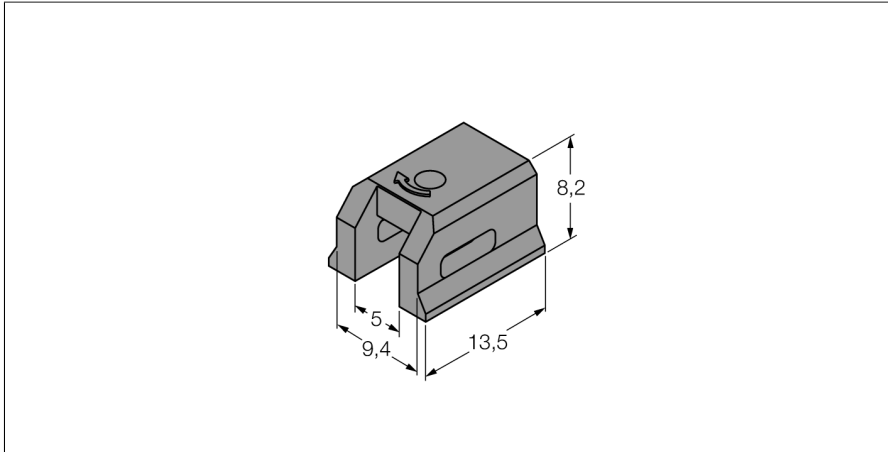


## Accesorii

### Suport de montare

### Pentru cilindri cu canal în formă de coadă de rândunică

### KLDT-UNT3



- Montare pe cilindri cu profil coadă de rândunică
- Lățime canal: 9.4 mm (ex. Bosch, Joucomatic)
- Plastic: Polifenilen sulfurat (PPS)

Tip	KLDT-UNT3
Nr. ID	6913352
Design	Accesorii
Dimensiuni	13.5 x 9.4 x 8.2mm
Materialul carcasei	Plastic
Fixing clamp for correspondent cylinder diameter	alle