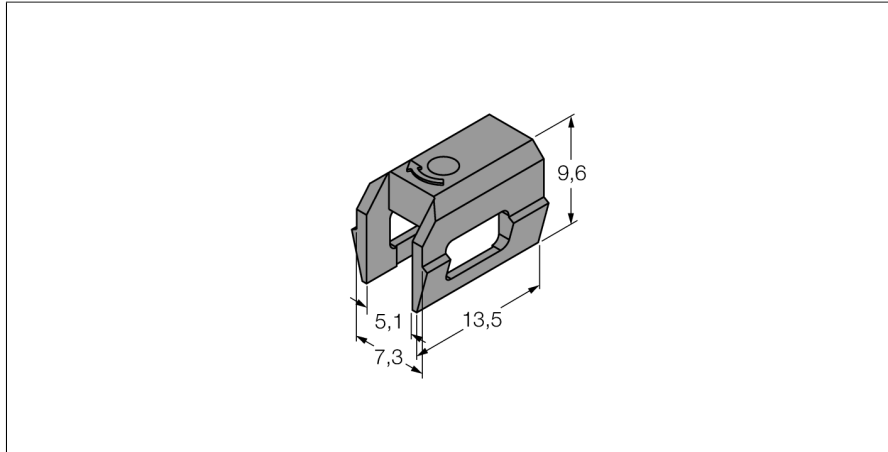


Accesorii

Suport de montare

Pentru cilindri cu canal în formă de coadă de rândunică

KLDT-UNT6



- Montare pe cilindri cu profil coadă de rândunică
- Lățime canal: 7.35 mm (ex. SMC tip CP95)
- Plastic: Polifenilen sulfurat (PPS)

Tip	KLDT-UNT6
Nr. ID	6913355
Design	Accesorii
Dimensiuni	13.5 x 7.3 x 9.5mm
Materialul carcasei	Plastic
Fixing clamp for correspondent cylinder diameter	alle