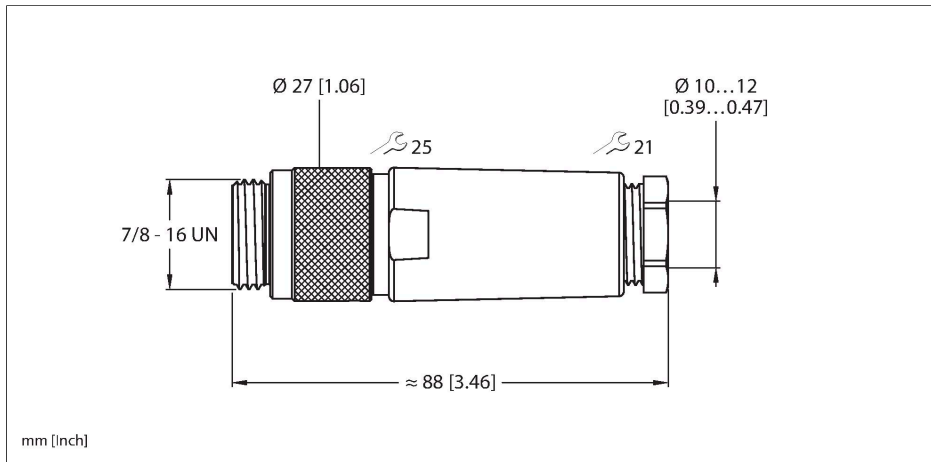


BS4141-0/13.5

Alimentare 7/8"

7/8" tată, drept



Caracteristici tehnice

Tip	BS4141-0/13.5
Nr. ID	6914510
Conector A	Tată, 7/8"-16 UN, Drept
Număr de pini	4
Contacte	Metal, CuZn, Aurit
Suportul contactelor	Plastic, TPU, Negru
Corp	Plastic, PA, Negru
Piuliță/șurub	Aluminiu, Al, Anodizat
Etașare	Plastic, NBR
Presetupă	plastic, NBR
Filet exterior	PG13.5
Diametrul exterior al cablului	10...12 mm
Secțiune conductor/Posibilitate de conectare	0.34...1.5 mm ²
Mod de conectare	Conexiune șurub/clemă
Durata de viață din punct de vedere mecanic	> 100 Cicluri de cuplare
Grad de poluare	3
Tip de protecție	IP67, Numai filetat
Caracteristici electrice la +20 °C	
Tensiune nominală	250 V
Curent	9 A
Rezistență directă	≤ 5 mΩ
Proprietăți mecanice și chimice	
În staționare	-40...+90 °C
În mișcare	-40...+90 °C

Caracteristici



- Conectare cu terminale cu șuruburi
- 4-pini
- PG13.5 filet exterior
- Orificiul pentru cablu 10,0...12,0 mm

Alocare contacte

