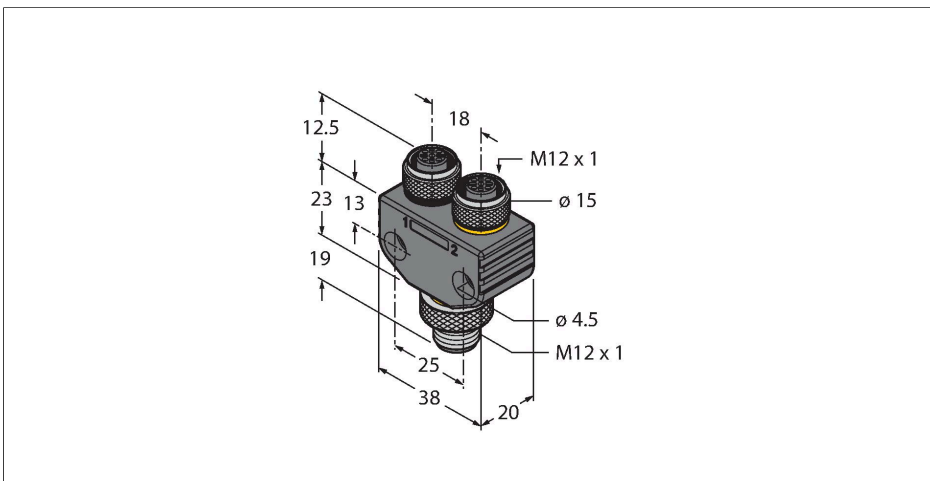


VB2-PX3-FSM4.4-2FKM4

Sisteme de joncțiune cu 2-porturi – Distribuitor-Y fără cablu, M12 x 1 tată - 2 x M12 x 1 mamă



Caracteristici

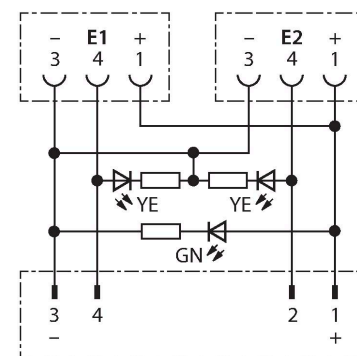
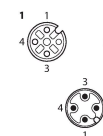


- Conector tată M12, 4-pini
- Conector mamă M12, 3-pini
- 1 x LED verde, stare
- 2 x LED galbene, funcție
- Conform RoHS
- Grad de protecție IP67

Caracteristici tehnice

Tip	VB2-PX3-FSM4.4-2FKM4
Nr. ID	6930567
Cutie cu joncțiuni I/O	2
Conector A	Conector tată, 2 x Conector mamă, M12 x 1
Număr de pini	4/3
Contacte	Alamă, CuZn, Aurit
Suportul contactelor	Plastic, TPU, Negru
Corp	Plastic, TPU, Translucid
Piuliță/șurub	Alamă, CuZn, Placat cu nichel
Etanșare	Plastic, FKM/FPM
Cuplu de strângere	0.8 ... 1 Nm (Respectați cuplul maxim al contrapiesei!)
Indicator al tensiunii de lucru	LED Verde
Indicare stare	LED Galben / galben
Durata de viață din punct de vedere mecanic	> 100 Cicluri de cuplare
Grad de poluare	3/2
Tip de protecție	IP67, Numai filetat
Conector B	M12 x 1
Caracteristici electrice la +20 °C	
Tensiune nominală	24 V
Curent	4 A
Rezistență de izolare	≥ 10 ⁸ Ω
Rezistență directă	≤ 5 mΩ

Alocare contacte



Caracteristici tehnice

În mișcare

-30 °C...+90 °C

Accesorii

WRENCH-FW/SIZE 17MM

6936175



TORQUE-WRENCH-SET-AS

6936170



Set chei dinamometrice; mânere cu cuplu ajustabil 0.4-1.0 Nm, cheie dinamometrică pentru M8 (SW9), cheie mecanică fixă pentru M12 (SW 14)