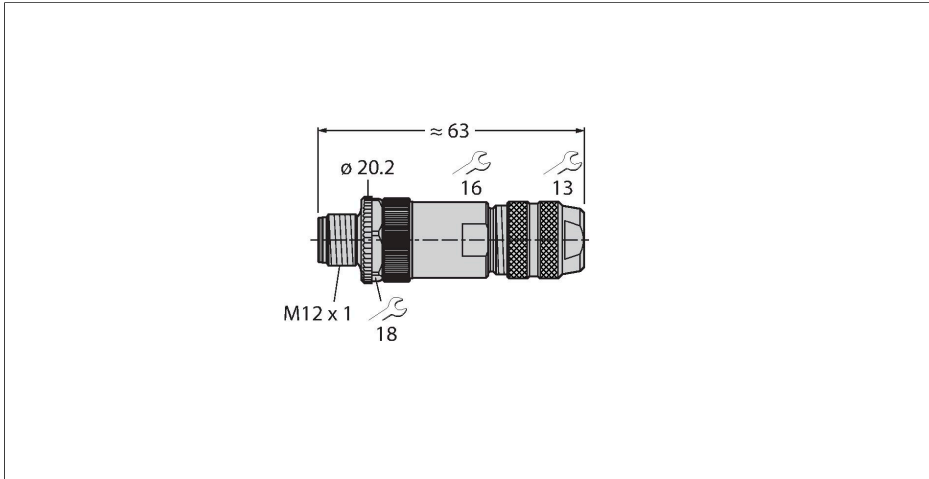


# CMBS8181-0

## Conector demontabil

### Conector tată M12 × 1, drept



#### Caracteristici tehnice

Tip	CMBS8181-0
Nr. ID	6930792
Conector A	Conectori, M12 × 1, Drept, Codat-A
Număr de pini	8
Contacte	CuZn, Aurit
Suportul contactelor	Plastic, PA, Negru
Corp	Zinc turnat sub presiune, GD-Zn, nichelat, Negru
Piuliță/șurub	Zinc turnat sub presiune, GD-Zn, Placat cu nichel
Diametrul exterior al cablului	6...8 mm
Secțiune conductor/Posibilitate de conectare	0.14...0.5 mm <sup>2</sup>
Mod de conectare	Conexiune șurub/clemă
Durata de viață din punct de vedere mecanic	> 100 Cicluri de cuplare
Tip de protecție	IP67, (înșurubate împreună)
Protocol de rețea	Ethernet
<b>Caracteristici electrice la +20 °C</b>	
Tensiune nominală	60 V
Curent	2 A
Rezistență de izolare	≥ 10 <sup>8</sup> Ω
Rezistență directă	≤ 3 mΩ
<b>Proprietăți mecanice și chimice</b>	
Temperatura mediului (fixă)	-40...+85 °C
Certificări	cULus acreditat

#### Caracteristici



- Codat-A
- Carcasă metalică
- Ecranabil
- Inel de ecranare
- Inel filetat turnat
- Terminal cu cleme cu șurub
- 8-pini
- Mufă cablu 6 ... 8 mm
- Secțiune transversală 0.14 ... 0.50 mm<sup>2</sup>

#### Alocare contacte

