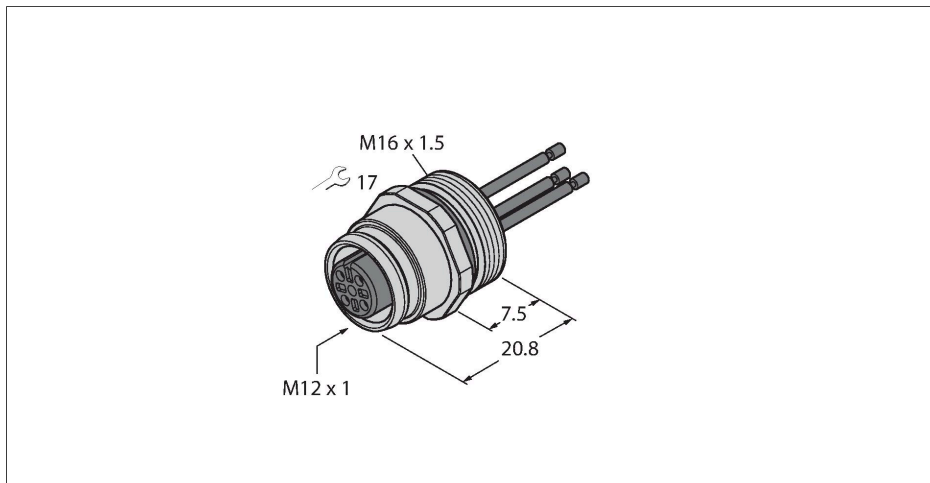


EC-FK3-0.5/16

Conector mamă, tip flanșă cu fire, montat în față

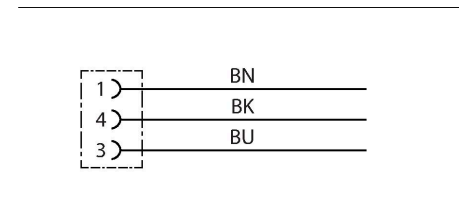
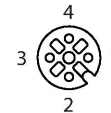


Caracteristici

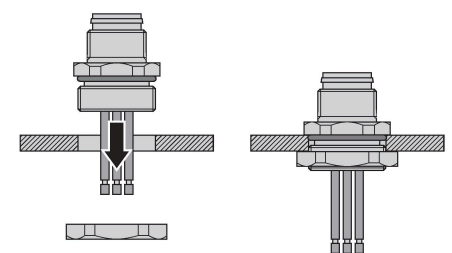


- Conector mamă M12 x 1
- Grad de protecție IP67
- Montare pe panou frontal
- Conectare prin toroane
- 3-pini
- Lungimea conductorului multifilar: 0,5 m

Alocare contacte



Montare pe panou frontal



Caracteristici tehnice

| | |
|---|-------------------------------|
| Tip | EC-FK3-0.5/16 |
| Nr. ID | 6934594 |
| Conector A | Mamă, M12 × 1, Drept, Codat-A |
| Număr de pini | 3 |
| Contacte | Alamă, CuZn, Aurit |
| Suportul contactelor | Plastic, TPU, Negru |
| Etanșare | Plastic, FPM/FKM |
| Carcasă cu flanșă | alamă, CuZn, Placat cu nichel |
| Tip de montare | montare pe panou frontal |
| Presetupă | Plastic, NBR |
| Filet exterior | M16 × 1.5 |
| Mod de conectare | Conexiune cu fire |
| Durata de viață din punct de vedere mecanic | > 100 Cicluri de cuplare |
| Grad de poluare | 3 |
| Tip de protecție | IP67, (înșurubate împreună) |
| Lungime cablu | 0.5 m |
| Izolația conductorului | PVC |
| Secțiune miez | 3 x 0.34 mm ² |
| Culori fire | BN, BU, BK |
| Caracteristici electrice la +20 °C | |
| Tensiune nominală | 250 V |
| Curent | 4 A |
| Rezistență de izolare | ≥ 10 ⁸ Ω |
| Rezistență directă | ≤ 5 mΩ |
| Proprietăți mecanice și chimice | |
| Temperatura mediului (fixă) | -30...+90 °C |

Caracteristici tehnice

Certificări

CE
