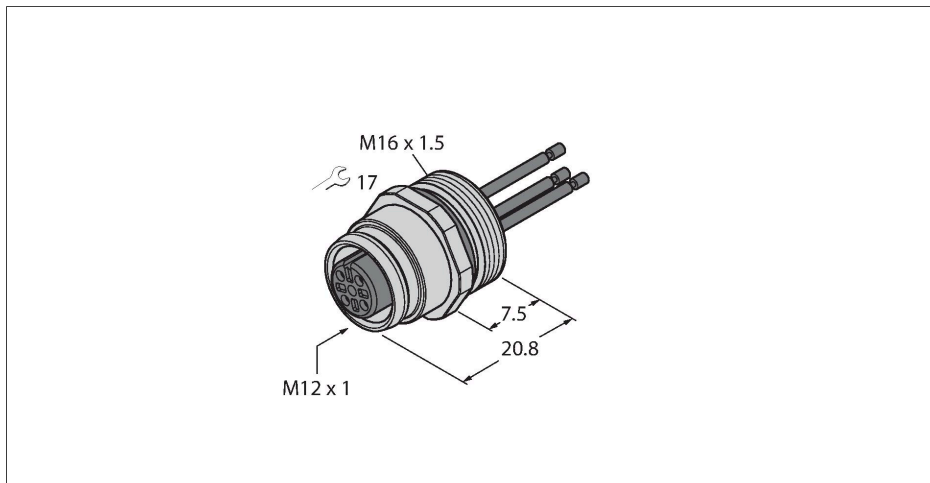


EC-FKE4-0.5/16

Conector mamă, tip flanșă cu fire, montat în față

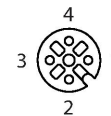


Caracteristici



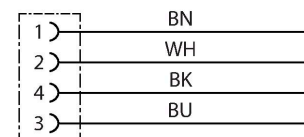
- Conector mamă M12 x 1
- Grad de protecție IP67
- Carcasă din oțel inoxidabil, cu conector
- Montare pe panou frontal
- Conectare prin toroane
- 4-pini
- Lungimea conductorului multifilar: 0,5 m

Alocare contacte

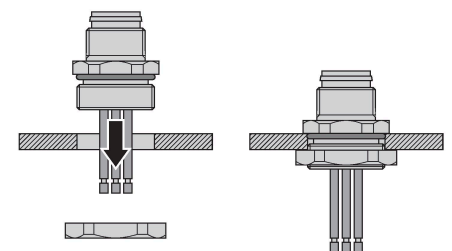


Caracteristici tehnice

Tip	EC-FKE4-0.5/16
Nr. ID	6934597
Conector A	Mamă, M12 × 1, Drept, Codat-A
Număr de pini	4
Contacte	Alamă, CuZn, Aurit
Suportul contactelor	Plastic, TPU, Negru
Etanșare	Plastic, FPM/FKM
Carcasă cu flanșă	oțel INOX, 1.4404 (AISI 316L)
Tip de montare	montare pe panou frontal
Presetupă	Plastic, NBR
Filet exterior	M16 × 1.5
Mod de conectare	Conexiune cu fire
Durata de viață din punct de vedere mecanic	> 100 Cicluri de cuplare
Grad de poluare	3
Tip de protecție	IP67, (înșurubate împreună)
Lungime cablu	0.5 m
Izolația conductorului	PVC
Secțiune miez	4 x 0.34 mm ²
Culori fire	BN, WH, BU, BK
Caracteristici electrice la +20 °C	
Tensiune nominală	250 V
Curent	4 A
Rezistență de izolare	≥ 10 ⁸ Ω
Rezistență directă	≤ 5 mΩ
Proprietăți mecanice și chimice	
Temperatura mediului (fixă)	-30...+90 °C



Montare pe panou frontal



Caracteristici tehnice

Certificări

CE
