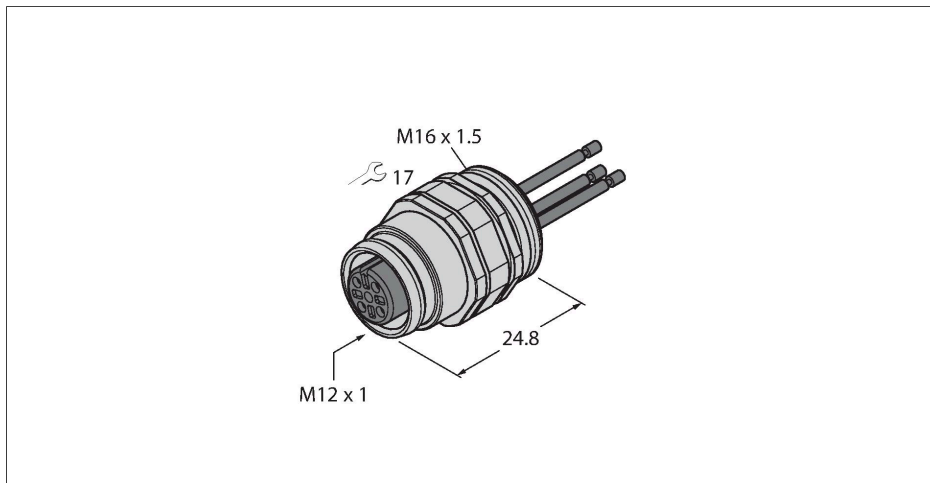


# EC-FKD4-0.5/16

## Conector mamă, tip flanșă cu fire, montat în față

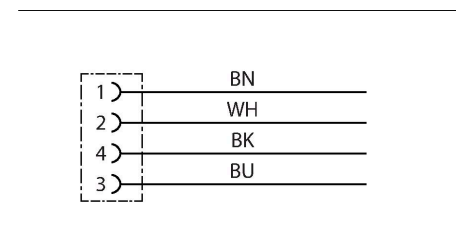
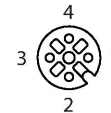


### Caracteristici

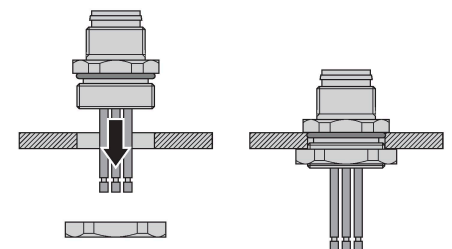


- Conector mamă M12 x 1
- Grad de protecție IP67
- Montare pe panou frontal
- Conectare prin toroane
- 4-pini
- Lungimea conductorului multifilar: 0,5 m

### Alocare contacte



### Montare pe panou frontal



### Caracteristici tehnice

Tip	EC-FKD4-0.5/16
Nr. ID	6934606
Conector A	Mamă, M12 × 1, Drept, Codat-A
Număr de pini	4
Contacte	Alamă, CuZn, Aurit
Suportul contactelor	Plastic, TPU, Negru
Etanșare	Plastic, FPM/FKM
Carcasă cu flanșă	alamă, CuZn, Placat cu nichel
Tip de montare	montare pe panou frontal
Presetupă	Plastic, NBR
Filet exterior	M16 × 1.5
Mod de conectare	Conexiune cu fire
Durata de viață din punct de vedere mecanic	> 100 Cicluri de cuplare
Grad de poluare	3
Tip de protecție	IP67, (înșurubate împreună)
Lungime cablu	0.5 m
Izolația conductorului	PVC
Secțiune miez	4 x 0.34 mm <sup>2</sup>
Culori fire	BN, WH, BU, BK
<b>Caracteristici electrice la +20 °C</b>	
Tensiune nominală	250 V
Curent	4 A
Rezistență de izolare	≥ 10 <sup>8</sup> Ω
Rezistență directă	≤ 5 mΩ
<b>Proprietăți mecanice și chimice</b>	
Temperatura mediului (fixă)	-30...+90 °C

## Caracteristici tehnice

Certificări

CE

---